



0914

DESCRIPCIÓN: Válvula esfera mini paso reducido PN 63 H-H
DESCRIPTION: Reduced bore ball valve PN 63 F-F

0915

DESCRIPCIÓN: Válvula esfera mini paso reducido PN 63 M-H
DESCRIPTION: Reduced bore ball valve PN 63 M-F

Hoja Técnica / *Technical data sheet*

REVISIÓN / UPDATE 6: 10.05.2023 · Pag. 1/5

■ UTILIZACIÓN:

Garantizada para el uso en agua fría y caliente, vapor, químicos, solventes, fluidos y aire.

■ USE:

Guaranteed for the use of cold and hot water, steam, chemical, solvents, fluids and air.

■ LÍMITES TÉCNICOS:

Presión nominal: PN 63 (1000 PSI)
Rango de temperaturas de uso: -20 / 180°C

■ TECHNICAL LIMITS:

*PN 63 (1000 PSI)
Working temperature: -20 / 180°C*

■ CARACTERÍSTICAS:

Fabricado mediante microfusión .
Rosca según DIN2999/259
Eje a prueba de fugas.
Paso reducido.

■ FEATURES:

*Manufactured by Investment Casting.
Thread according DIN2999/259
Blow-out Proof Stem .
Reduced bore .*

MT Business Key, S.L. se reserva el derecho de modificar en parte o en su totalidad las características de sus productos sin previo aviso.
MT Business Key, S.L. keeps the right to modify in part or totally the characteristics of its products without previous notice.

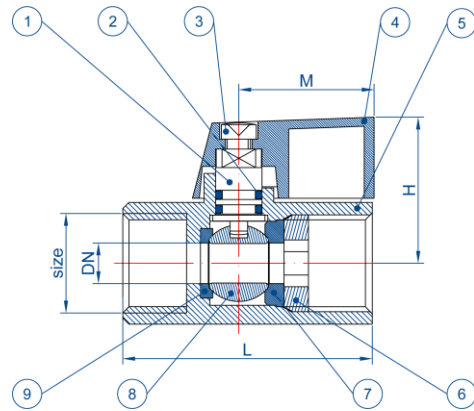


Para prevenir roturas, accidentes o daños severos, NO USAR este producto fuera de los límites técnicos y sus aplicaciones. Las normas locales pueden regular el uso de este producto.

To avoid abnormal operation, accidents or serious injury, DO NOT use this product outside of the specification range. Local regulations may regulate the use of this product.

0914

Dimensiones / Dimensions



CÓDIGO CODE	MEDIDA SIZE	DN	L	H	M	
0914-008	09142-008	1/4"	7	41,5	25	22,8
0914-010	09142-010	3/8"	7	41,5	25	22,8
0914-015	09142-015	1/2"	9	47	28,5	22,8

Maneta azul

Maneta roja

Dimensiones en milímetros / All dimensions in millimeters

Blue Handle

Red handle

Materiales / Materials

Nº	NOMBRE NAME	MATERIAL	CALIDAD QUALITY
1	Eje / Stem	INOX. / S.S.	AISI 304
2	Junta tórica / O-Ring	Caucho / Rubber	FKM
3	Tornillo / Bolt	INOX. / S.S.	AISI 304
4	Palanca / Handle	Aluminio / Aluminium	---
5	Cuerpo / Body	INOX. / S.S.	AISI 316 CF8M
6	Tapa / Cap	INOX. / S.S.	AISI 316 CF8M
7	Asiento A / Seat A	PTFE	PTFE
8	Bola / Ball	INOX. / S.S.	AISI 316 CF8M
9	Asiento B / Seat B	PTFE	PTFE

MT Business Key, S.L. se reserva el derecho de modificar en parte o en su totalidad las características de sus productos sin previo aviso.
 MT Business Key, S.L. keeps the right to modify in part or totally the characteristics of its products without previous notice.

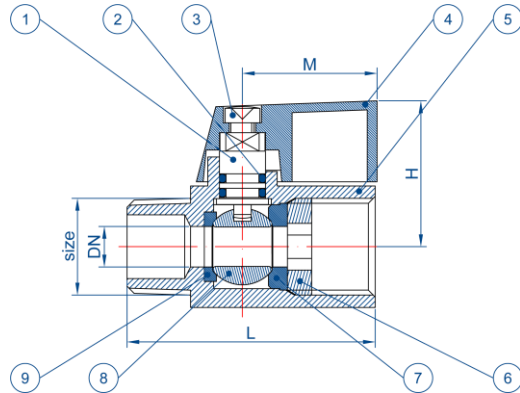


Para prevenir roturas, accidentes o daños severos, NO USAR este producto fuera de los límites técnicos y sus aplicaciones. Las normas locales pueden regular el uso de este producto.

To avoid abnormal operation, accidents or serious injury, DO NOT use this product outside of the specification range. Local regulations may regulate the use of this product.

0915

Dimensiones / Dimensions



CÓDIGO CODE		MEDIDA SIZE	DN	L	H	M
0915-008	09152-008	1/4"	7	41,5	25	23
0915-010	09152-010	3/8"	7	41,5	25	23
0915-015	09152-015	1/2"	9	47	28,5	23

Maneta azul

Maneta roja

Dimensiones en milímetros / All dimensions in millimeters

Blue Handle

Red handle

Materiales / Materials

Nº	NOMBRE NAME	MATERIAL	CALIDAD QUALITY
1	Eje / Stem	INOX. / S.S.	AISI 304
2	Junta tórica / O-Ring	Caucho / Rubber	FKM
3	Tornillo / Bolt	INOX. / S.S.	AISI 304
4	Palanca / Handle	Aluminio / Aluminium	*
5	Cuerpo / Body	INOX. / S.S.	AISI 316 CF8M
6	Tapa / Cap	INOX. / S.S.	AISI 316 CF8M
7	Asiento A / Seat A	PTFE	PTFE
8	Bola / Ball	INOX. / S.S.	AISI 316 CF8M
9	Asiento B / Seat B	PTFE	PTFE

MT Business Key, S.L. se reserva el derecho de modificar en parte o en su totalidad las características de sus productos sin previo aviso.
 MT Business Key, S.L. keeps the right to modify in part or totally the characteristics of its products without previous notice.



Para prevenir roturas, accidentes o daños severos, NO USAR este producto fuera de los límites técnicos y sus aplicaciones. Las normas locales pueden regular el uso de este producto.

To avoid abnormal operation, accidents or serious injury, DO NOT use this product outside of the specification range. Local regulations may regulate the use of this product.

Pérdidas de carga / Head loss

La **pérdida de carga** en una tubería o canal es la **pérdida de presión** que se produce en un fluido debido a la fricción de las partículas del fluido entre sí y contra las paredes de la tubería o válvula que las conduce.

Para cuantificar éstas pérdidas se define el **coeficiente de caudal (Kv)**, que es un factor de diseño que relaciona la diferencia de altura (Δh) o presión (ΔP) entre la entrada y salida de la válvula con el caudal (Q). Se define como el caudal en metros cúbicos por hora [m³/h] de agua a una temperatura de 16°C con una caída de presión a través de la válvula de 1 bar.

Es importante conocer el coeficiente de caudal para poder dimensionar la válvula que se necesita para cumplir con unas solicitudes determinadas.

*The **head loss** is the **pressure drop** produced in a fluid as a result of frictions and the path change of the particles by itself and against pipe walls, valves and other accessories.*

*To evaluate this losses the **flow factor (Kv)** is defined, that is a design factor that connect the height increment (Δh) or the pressure increment (ΔP) between the inlet and the outlet of the valve with the flow rate (Q). This coefficient is defined as the flow rate in cubic meters per hour [m³/h] of water at 16°C with a pressure drop inside the valve of 1 bar.*

It's important to know the flow coefficient to measure adequately the valve is needed to accomplish the determined requests.

Coeficient Kv / Flow factor (Kv)

Los valores han sido calculados para el Kv con las siguientes unidades: caudal en m³/h con una caída de presión de 1 bar.

This Kv values were calculated using the following units: flow rate in m³/h and a pressure drop of 1 bar.

MEDIDA SIZE	DN	Kv
1/4"	8	3,0
3/8"	10	4,5
1/2"	15	7,6

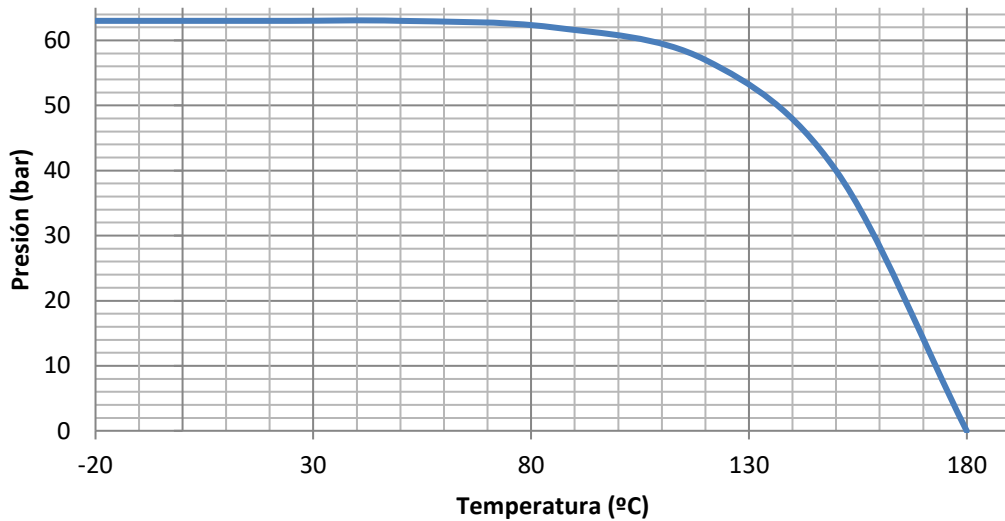
MT Business Key, S.L. se reserva el derecho de modificar en parte o en su totalidad las características de sus productos sin previo aviso.
 MT Business Key, S.L. keeps the right to modify in part or totally the characteristics of its products without previous notice.



Para prevenir roturas, accidentes o daños severos, NO USAR este producto fuera de los límites técnicos y sus aplicaciones. Las normas locales pueden regular el uso de este producto.

To avoid abnormal operation, accidents or serious injury, DO NOT use this product outside of the specification range. Local regulations may regulate the use of this product.

Gráfico presión-temperatura / Pressure-temperature chart



Certificados / Certificates

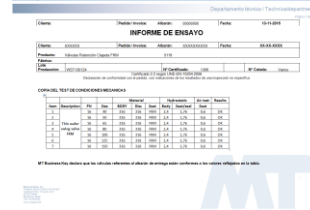
CE



CE:
Certificado que garantiza que la fabricación de los equipos está bajo la normativa europea de equipos de presión 97/23/EC.

CE:
Certificate that guarantees the manufacture of the equipment under the european regulation for pressure equipments 97/23/EC.

CERTIFICADO 2.2 y 3.1



CERTIFICADO 2.2 INFORME DE ENSAYO:
Declaración de conformidad con el pedido, con indicaciones de los resultados de una inspección no específica.

CERTIFICADO 3.1 CERTIFICADO DE INSPECCIÓN:
Declaración de conformidad con el pedido, con indicación de los resultados de una inspección específica.

CERTIFICATE 2.2 TEST REPORT:
Product conformity statement, with non-specific inspection results indicated.

CERTIFICATE 3.1 INSPECTION CERTIFICATE:
Product conformity statement, with specific inspection results indicated.

MT Business Key, S.L. se reserva el derecho de modificar en parte o en su totalidad las características de sus productos sin previo aviso.
MT Business Key, S.L. keeps the right to modify in part or totally the characteristics of its products without previous notice.



Para prevenir roturas, accidentes o daños severos, NO USAR este producto fuera de los límites técnicos y sus aplicaciones. Las normas locales pueden regular el uso de este producto.

To avoid abnormal operation, accidents or serious injury, DO NOT use this product outside of the specification range. Local regulations may regulate the use of this product.