



5117

DESCRIPCIÓN: Válv. de bola 2 piezas paso total conexión bridas EN 1092. Acero al Carbono.
DESCRIPTION: Valve ball 2 piece full bore, EN 1092 flanged ends. Carbon Steel Model.

5117ANSI

DESCRIPCIÓN: Válv. de bola 2 piezas paso total conexión bridas ANSI Clase 150. Acero al Carbono.
DESCRIPTION: Valve ball 2 piece full bore ANSI Class 150 flanged ends. Carbon Steel Model.

REVISIÓN / UPDATE 11: 30/10/2023 · Pag. 1/9

Hoja Técnica / Technical data sheet

■ APLICACIONES:

Las válvulas de bola de 2 piezas se usan para abrir y cerrar completamente el paso de fluidos.

■ UTILIZACIÓN:

Instalaciones de agua fría y caliente, aguas residuales, vapor y aceites.

■ LÍMITES TÉCNICOS:

Temperatura de trabajo: -30º a 180ºC

5117: Presión máxima de trabajo 16 bar

5117ANSI: Presión máxima de trabajo 150 PSI

■ CARACTERÍSTICAS:

5117

Diseño y fabricación conforme a DIN 3357

Inspección y ensayos conforme a EN 12266

Preparadas para bridas s/ norma EN 1092:

- PN40/25/16/10: DN15 hasta DN40
- PN16/10: DN50 hasta DN150

Distancia entre caras s/ norma EN 558-1 Serie 27

Plataforma de montaje directo ISO 5211

Dispositivo de protección contra el fuego.

5117ANSI

Diseño y fabricación conforme ASME B 16.34

Inspección y ensayos conforme API 598

Preparadas para bridas s/norma ASME 16.5 ANSI Clase 150

Distancia entre caras s/norma ASME B 16.10

Plataforma de montaje directo ISO 5211

Dispositivo de protección contra el fuego s/norma API607

■ INSTALACIÓN:

Las válvulas de bola se pueden instalar en vertical y en horizontal. Revisar su estanqueidad de las uniones antes de poner en servicio la instalación. Seguir las normas locales.

■ APPLICATIONS:

Ball valves are used in 2 pieces to fully open and close the fluid passage.

■ USE:

Facilities for hot and cold water, waste water, steam and oils.

■ TECHNICAL LIMITS:

Temperature range: -30º a 180ºC

5117: Max. Working Pressure 16 bar

5117ANSI: Max. Working Pressure 150 PSI

■ FEATURES:

5117

Design and manufacture according to DIN 3357

Inspection and testing according to EN 12266

Prepared for flange according to EN 1092:

- PN40/25/16/10: DN15 to DN40
- PN16/10: DN50 to DN150

Face to face according to EN 558-1 Series 27

Direct mounting Pad ISO 5211

Dispositivo de protección contra el fuego.

5117ANSI

Design and manufacture according to ASME B 16.34

Inspection and testing according to API 598

Prepared for flange according to ASME 16.5 ANSI Class 150

Face to face according to ASME B 16.10

Direct mounting Pad ISO 5211

Fire safe according to API607

■ INSTALLATION:

Ball valves can be installed vertically or horizontally. Check for leaks in the joints before commissioning the installation. Follow local regulations.

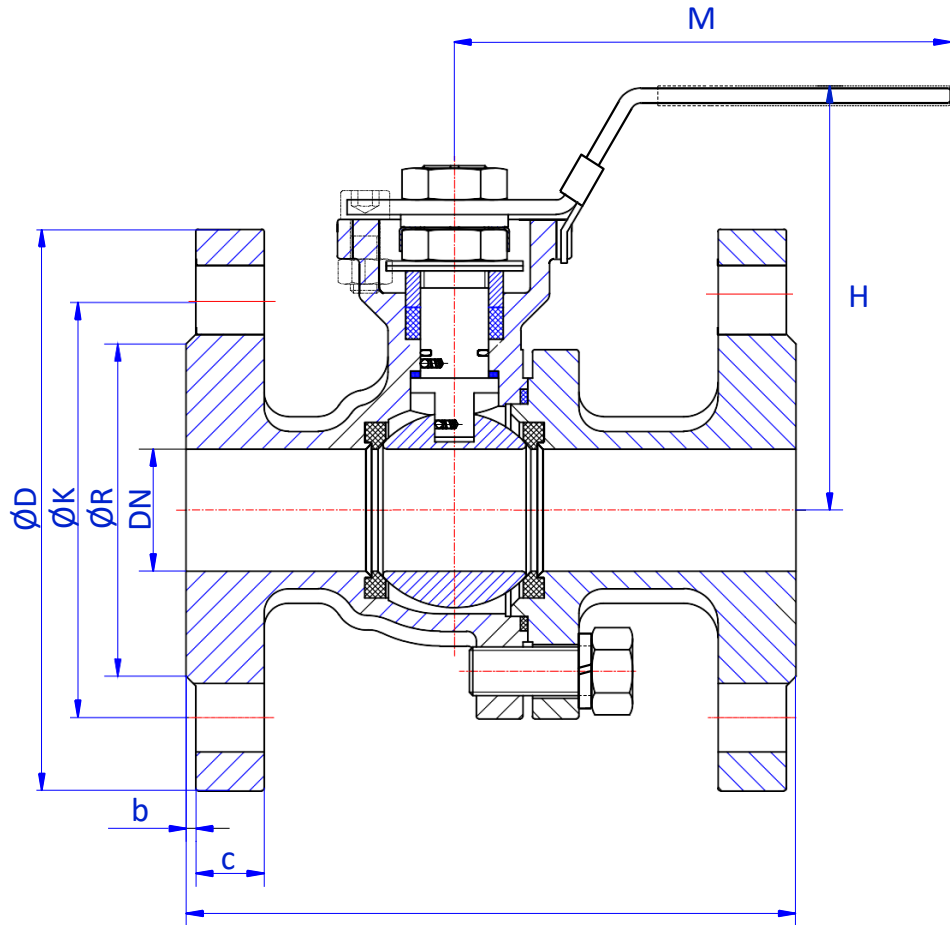
MT Business Key, S.L. se reserva el derecho de modificar en parte o en su totalidad las características de sus productos sin previo aviso.
MT Business Key, S.L. keeps the right to modify in part or totally the characteristics of its products without previous notice.



Para prevenir roturas, accidentes o daños severos, NO USAR este producto fuera de los límites técnicos y sus aplicaciones. Las normas locales pueden regular el uso de este producto.

To avoid abnormal operation, accidents or serious injury, DO NOT use this product outside of the specification range. Local regulations may regulate the use of this product.

5117



Dimensiones / Dimensions

CÓDIGO CODE	MEDIDA SIZE	DN	L	H	ØD	ØK	ØR	M	b	c	TORN. BOLTS
5117-015	1/2"	15	115	75	95	65	45	125	2	14	4xM12
5117-020	3/4"	20	120	80	105	75	58	125	2	16	4xM12
5117-025	1"	25	125	90	115	85	68	155	2	16	4xM12
5117-032	1 1/4"	32	130	100	140	100	78	155	2	16	4xM16
5117-040	1 1/2"	38	140	120	150	110	88	185	3	16	4xM16
5117-050	2"	50	150	130	165	125	102	185	3	18	4xM16
5117-065	2 1/2"	65	170	150	185	145	122	260	3	18	4xM16
5117-080	3"	80	180	160	200	160	138	260	3	20	8xM16
5117-100	4"	100	190	185	220	180	158	300	3	20	8xM16
5117-125	5"	125	325	242	250	210	188	500	3	22	8xM16
5117-150	6"	150	350	270	285	240	212	600	3	22	8xM20
5117-200	8"	200	400	376	340	295	268	900	3	24	12xM20

Dimensiones en milímetros / All dimensions in millimeters

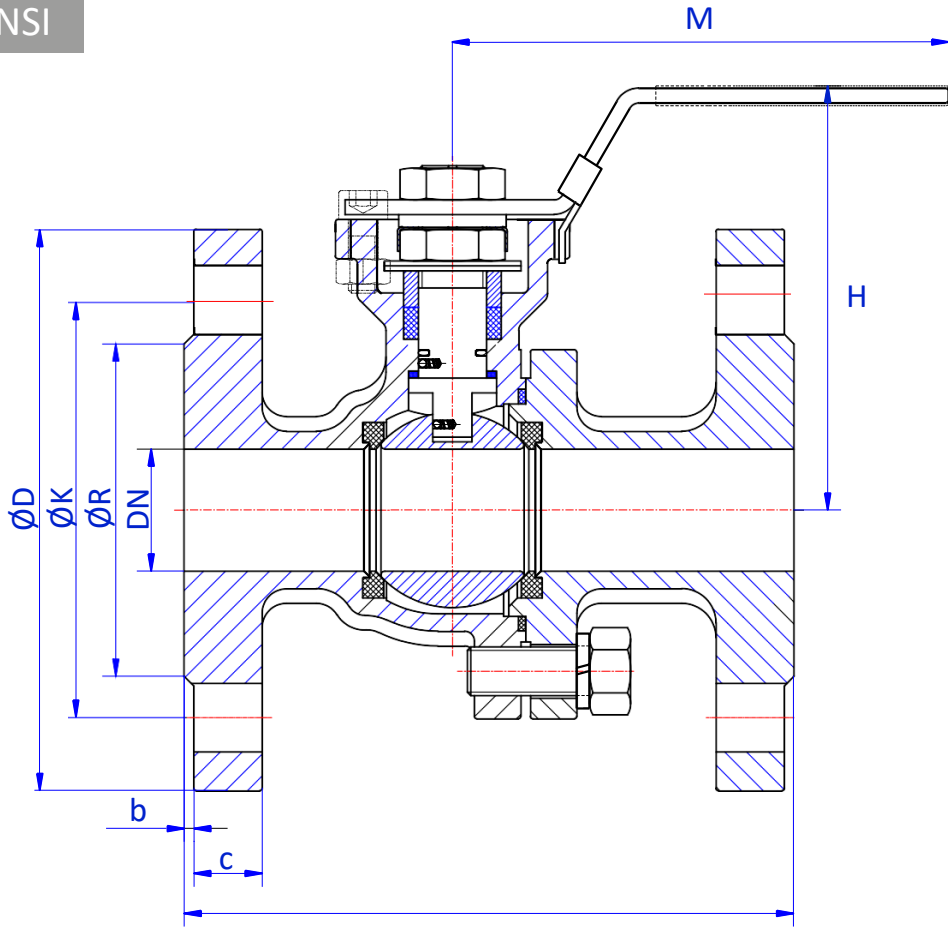
MT Business Key, S.L. se reserva el derecho de modificar en parte o en su totalidad las características de sus productos sin previo aviso.
 MT Business Key, S.L. keeps the right to modify in part or totally the characteristics of its products without previous notice.



Para prevenir roturas, accidentes o daños severos, NO USAR este producto fuera de los límites técnicos y sus aplicaciones. Las normas locales pueden regular el uso de este producto.

To avoid abnormal operation, accidents or serious injury, DO NOT use this product outside of the specification range. Local regulations may regulate the use of this product.

5117ANSI



Dimensiones / Dimensions

CÓDIGO CODE	MEDIDA SIZE	DN	L	H	ØD	ØK	ØR	M	b	TORN. BOLTS
5117ANSI-025	1"	25	127	90	110	79,4	50,8	155	2	9,8 4-5/8"
5117ANSI-032	1 1/4"	32	140	100	115	88,9	63,5	155	2	11,5 4-5/8"
5117ANSI-040	1 1/2"	38	165	120	125	98,4	73	190	2	13 4-5/8"
5117ANSI-050	2"	50	178	130	150	120,7	92,1	190	2	14,5 4-3/4"
5117ANSI-065	2 1/2"	65	190	150	178	139,7	104,8	260	2	16 4-3/4"
5117ANSI-080	3"	80	203	160	190	152,4	127	260	2	17,8 4-3/4"
5117ANSI-100	4"	100	229	185	228	190,5	157,2	300	2	22,3 4-3/4"

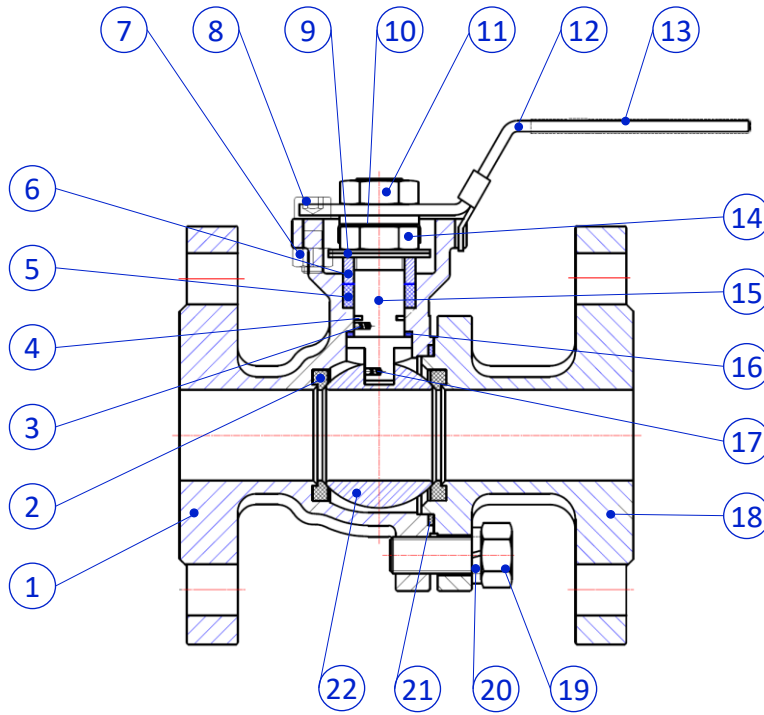
Dimensiones en milímetros / Dimensions in millimeters.

MT Business Key, S.L. se reserva el derecho de modificar en parte o en su totalidad las características de sus productos sin previo aviso.
 MT Business Key, S.L. keeps the right to modify in part or totally the characteristics of its products without previous notice.



Para prevenir roturas, accidentes o daños severos, NO USAR este producto fuera de los límites técnicos y sus aplicaciones. Las normas locales pueden regular el uso de este producto.

To avoid abnormal operation, accidents or serious injury, DO NOT use this product outside of the specification range. Local regulations may regulate the use of this product.



Materials / Materials

Nº	NOMBRE NAME	MATERIAL	CALIDAD QUALITY
1	Cuerpo / Body	Acero Carbono / Carbon Steel	ASTM A216 WCB
2	Asiento bola / Ball seat	RPTFE	PTFE + 15%Graphite
3	Mecanismo antiestático / Antistatic device	INOX. / S.S.	ASTM A276 AISI 304 EN1.4301
4	Junta tórica / O-Ring	FKM	FKM
5	Cierre eje / Stem seal	RPTFE	PTFE + 15%Graphite
6	Prensaestopa / Packing gland	INOX. / S.S.	ASTM A276 AISI 304 EN1.4301
7	Tuerca / Nut	INOX. / S.S.	ASTM A194 AISI 304 EN1.4301
8	Tornillo / Screw	INOX. / S.S.	ASTM A193 AISI 304 EN1.4301
9	Arandela muelle / Disc spring	INOX. / S.S.	ASTM A276 AISI 304 EN1.4301
10	Arandela de empuje / Thrust washer	INOX. / S.S.	ASTM A276 AISI 304 EN1.4301
11	Tuerca eje / Stem nut	INOX. / S.S.	ASTM A276 AISI 304 EN1.4301
12	Maneta / Handle	INOX. / S.S.	ASTM A276 AISI 304 EN1.4301
13	Cobertura maneta / Handle sleeve	Plástico / Plastic	---
14	Tuerca / Nut	INOX. / S.S.	ASTM A276 AISI 304 EN1.4301
15	Eje / Stem	INOX. / S.S.	ASTM A276 AISI 304 EN1.4401
16	Junta eje / Stem gasket	RPTFE	PTFE + 15%Graphite
17	Mecanismo antiestático / Antistatic device	INOX. / S.S.	ASTM A276 AISI 304 EN1.4301
18	Tapa / Bonnet	Acero Carbono / Carbon Steel	ASTM A216 WCB
19	Tornillo / Screw	INOX. / S.S.	ASTM A193 AISI 304 EN1.4301
20	Arandela / Washer	INOX. / S.S.	AISI 304 EN1.4301
21	Junta / Gasket	RPTFE	PTFE + 15%Graphite
22	Bola / Ball	INOX. / S.S.	ASTM A276 AISI 304 EN1.4301

MT Business Key, S.L. se reserva el derecho de modificar en parte o en su totalidad las características de sus productos sin previo aviso.
 MT Business Key, S.L. keeps the right to modify in part or totally the characteristics of its products without previous notice.



Para prevenir roturas, accidentes o daños severos, NO USAR este producto fuera de los límites técnicos y sus aplicaciones. Las normas locales pueden regular el uso de este producto.

To avoid abnormal operation, accidents or serious injury, DO NOT use this product outside of the specification range. Local regulations may regulate the use of this product.

Pérdidas de carga / Head loss

La **pérdida de carga** en una tubería o canal es la **pérdida de presión** que se produce en un fluido debido a la fricción de las partículas del fluido entre sí y contra las paredes de la tubería o válvula que las conduce.

Para cuantificar éstas pérdidas se define el **coeficiente de caudal (Kv)**, que es un factor de diseño que relaciona la diferencia de altura (Δh) o presión (ΔP) entre la entrada y salida de la válvula con el caudal (Q). Se define como el caudal en metros cúbicos por hora [m³/h] de agua a una temperatura de 16°C con una caída de presión a través de la válvula de 1 bar.

Es importante conocer el coeficiente de caudal para poder dimensionar la válvula que se necesita para cumplir con unas solicitaciones determinadas.

*The **head loss** is the **pressure drop** produced in a fluid as a result of frictions and the path change of the particles by itself and against pipe walls, valves and other accessories.*

*To evaluate this losses the **flow factor (Kv)** is defined, that is a design factor that connect the height increment (Δh) or the pressure increment (ΔP) between the inlet and the outlet of the valve with the flow rate (Q). This coefficient is defined as the flow rate in cubic meters per hour [m³/h] of water at 16°C with a pressure drop inside the valve of 1 bar.*

It's important to know the flow coefficient to measure adequately the valve is needed to accomplish the determined requests.

Coeficiente de caudal (Kv) / Flow factor (Kv)

Los valores han sido calculados para el Kv con las siguientes unidades: caudal en m³/h con una caída de presión de 1 bar.

This Kv values were calculated using the following units: flow rate in m³/h and a pressure drop of 1 bar.

MEDIDA SIZE	DN	Kv
1/2"	15	18
3/4"	20	38
1"	25	52
1 1/4"	32	132
1 1/2"	40	148
2"	50	258
2 1/2"	65	406
3"	80	906
4"	100	1.480
5"	125	2.108
6"	150	3.612

MT Business Key, S.L. se reserva el derecho de modificar en parte o en su totalidad las características de sus productos sin previo aviso.
 MT Business Key, S.L. keeps the right to modify in part or totally the characteristics of its products without previous notice.



Para prevenir roturas, accidentes o daños severos, NO USAR este producto fuera de los límites técnicos y sus aplicaciones. Las normas locales pueden regular el uso de este producto.

To avoid abnormal operation, accidents or serious injury, DO NOT use this product outside of the specification range. Local regulations may regulate the use of this product.

Gráfico pérdidas de carga / Head loss chart

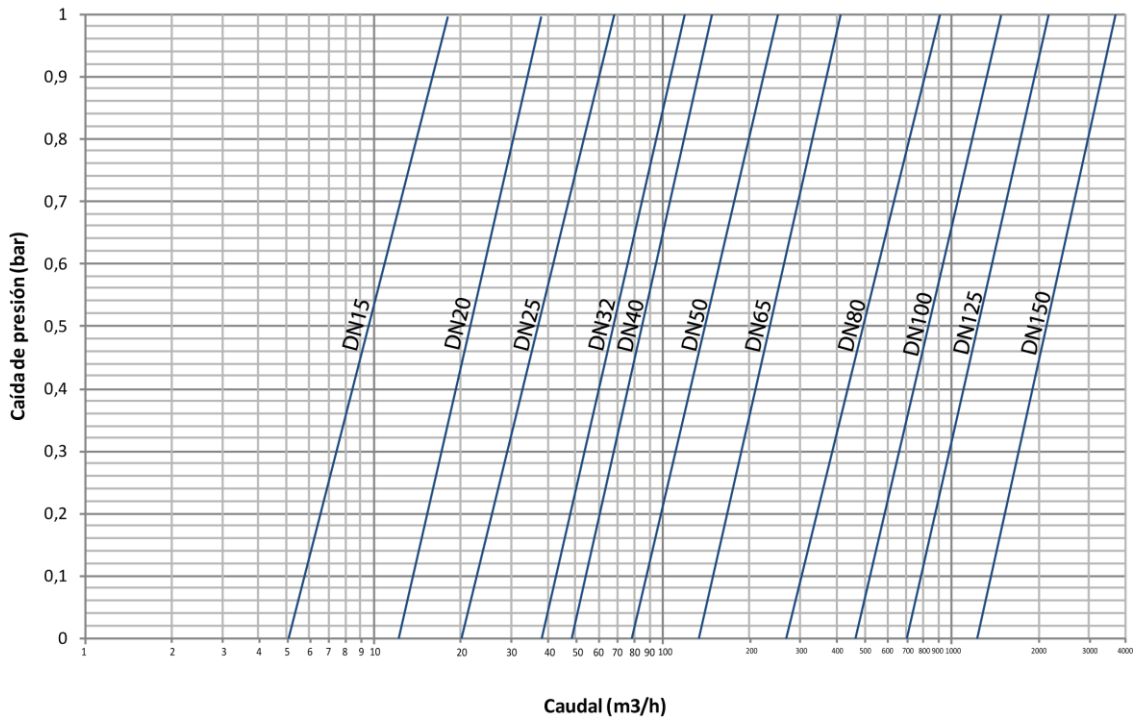
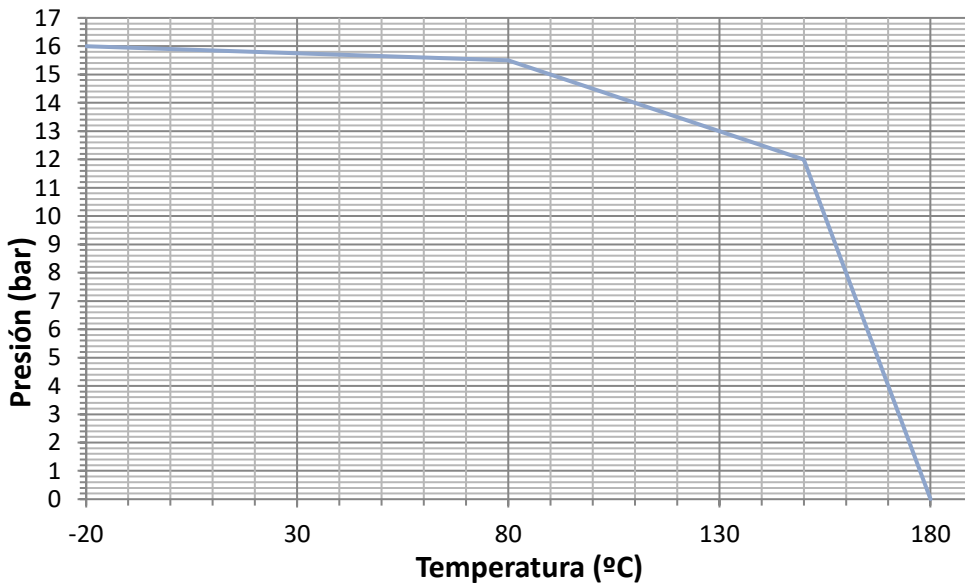


Gráfico presión-temperatura / Pressure-temperature chart



MT Business Key, S.L. se reserva el derecho de modificar en parte o en su totalidad las características de sus productos sin previo aviso.
 MT Business Key, S.L. keeps the right to modify in part or totally the characteristics of its products without previous notice.

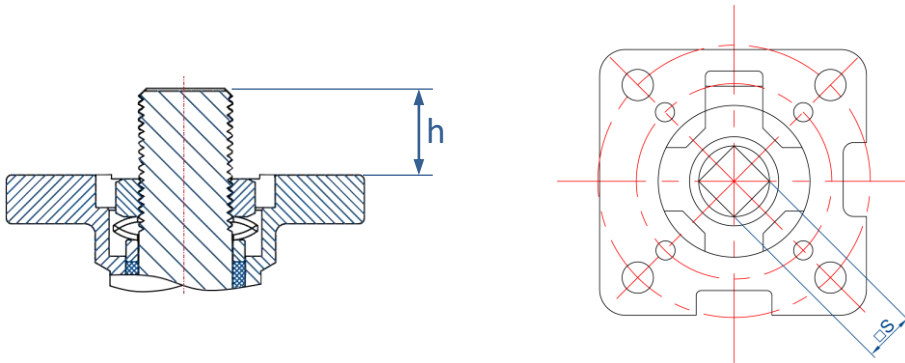


Para prevenir roturas, accidentes o daños severos, NO USAR este producto fuera de los límites técnicos y sus aplicaciones. Las normas locales pueden regular el uso de este producto.

To avoid abnormal operation, accidents or serious injury, DO NOT use this product outside of the specification range. Local regulations may regulate the use of this product.

Dimensiones ISO5211 / Flange ISO5211 dimensions

MEDIDA SIZE	DN	ISO 5211	h	□S	TORQUE Nm
1/2"	15	F03-F04	8,5	9x9	4
3/4"	20	F03-F04	8,5	9x9	6,5
1"	25	F04-F05	10	11x11	8
1 1/4"	32	F04-F05	10	11x11	14
1 1/2"	38	F05-F07	14	14x14	20
2"	50	F05-F07	14	14x14	26
2 1/2"	65	F07-F10	16	17x17	45
3"	80	F07-F10	16	17x17	74
4"	100	F07-F10	18	19x19	103
5"	125	F10-F12	22	27x27	300
6"	150	F10-F12	22	27x27	400
8"	200	F12-F14	27	27x27	800



MT Business Key, S.L. se reserva el derecho de modificar en parte o en su totalidad las características de sus productos sin previo aviso.
 MT Business Key, S.L. keeps the right to modify in part or totally the characteristics of its products without previous notice.



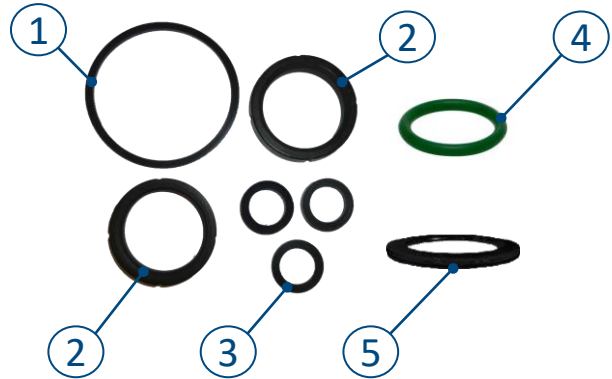
Para prevenir roturas, accidentes o daños severos, NO USAR este producto fuera de los límites técnicos y sus aplicaciones. Las normas locales pueden regular el uso de este producto.

To avoid abnormal operation, accidents or serious injury, DO NOT use this product outside of the specification range. Local regulations may regulate the use of this product.

Recambios / Spare parts

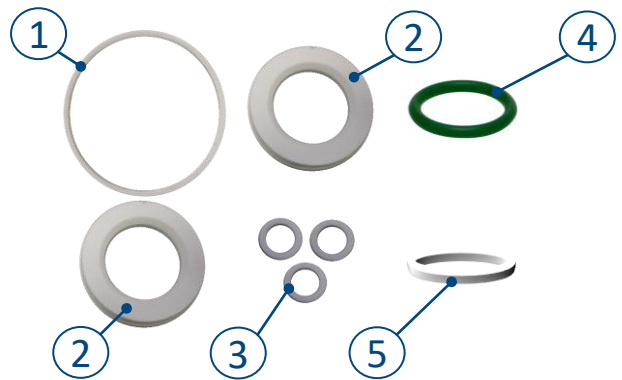
Kit juntas / Gaskets kit

DN	REF.
15	315128-015
20	315128-020
25	315128-025
32	315128-032
40	315128-040
50	315128-050
65	315128-065
80	315128-080
100	315128-100
125	315128-125
150	315128-150



Nº	Nombre / Name	Unidades / Units	Material	Calidad / Quality
1	Junta cuerpo-tapa / Body – bonnet gasket	1	RPTFE	PTFE + 15%Graphite
2	Asiento bola / Ball seat	2	RPTFE	PTFE + 15%Graphite
3	Cierre eje / Stem seal	3	RPTFE	PTFE + 15%Graphite
4	Junta tórica / O-Ring	1	FKM	FKM
5	Junta eje / Stem gasket	1	RPTFE	PTFE + 15%Graphite

DN	REF.
15	315128-015FV
20	315128-020FV
25	315128-025FV
32	315128-032FV
40	315128-040FV
50	315128-050FV
65	315128-065FV
80	315128-080FV
100	315128-100FV
125	315128-125FV
150	315128-150FV



Nº	Nombre / Name	Unidades / Units	Material	Calidad / Quality
1	Junta cuerpo-tapa / Body – bonnet gasket	1	RPTFE	PTFE + Fiber glass
2	Asiento bola / Ball seat	2	RPTFE	PTFE + Fiber glass
3	Cierre eje / Stem seal	3	RPTFE	PTFE + Fiber glass
4	Junta tórica / O-Ring	1	FKM	FKM
5	Junta eje / Stem gasket	1	RPTFE	PTFE + Fiber glass

MT Business Key, S.L. se reserva el derecho de modificar en parte o en su totalidad las características de sus productos sin previo aviso.
 MT Business Key, S.L. keeps the right to modify in part or totally the characteristics of its products without previous notice.



Para prevenir roturas, accidentes o daños severos, NO USAR este producto fuera de los límites técnicos y sus aplicaciones. Las normas locales pueden regular el uso de este producto.

To avoid abnormal operation, accidents or serious injury, DO NOT use this product outside of the specification range. Local regulations may regulate the use of this product.

Certificados / Certificates

CE



CE:
 Certificado que garantiza que la fabricación de los equipos está bajo la normativa europea de equipos de presión 97/23/EC.

CE:
Certificate that guarantees the manufacture of the equipment under the european regulation for pressure equipments 97/23/EC.

CERTIFICADO 2.2 y 3.1



CERTIFICADO 2.2 INFORME DE ENSAYO:

Declaración de conformidad con el pedido, con indicaciones de los resultados de una inspección no específica.

CERTIFICADO 3.1 CERTIFICADO DE INSPECCIÓN:

Declaración de conformidad con el pedido, con indicación de los resultados de una inspección específica.

CERTIFICATE 2.2 TEST REPORT:

Product conformity statement, with non-specific inspection results indicated.

CERTIFICATE 3.1 INSPECTION CERTIFICATE:

Product conformity statement, with specific inspection results indicated.

MT Business Key, S.L. se reserva el derecho de modificar en parte o en su totalidad las características de sus productos sin previo aviso.
 MT Business Key, S.L. keeps the right to modify in part or totally the characteristics of its products without previous notice.



Para prevenir roturas, accidentes o daños severos, NO USAR este producto fuera de los límites técnicos y sus aplicaciones. Las normas locales pueden regular el uso de este producto.

To avoid abnormal operation, accidents or serious injury, DO NOT use this product outside of the specification range. Local regulations may regulate the use of this product.

