



5119

**DESCRIPCIÓN:** Válvula retención clapeta oscilante tipo wafer PN16  
**DESCRIPTION:** Thin wafer swing check valve PN16

REVISIÓN / UPDATE 6: 22.01.2019 · Pag. 1/4

## Hoja Técnica / Technical data sheet

### ■ APLICACIONES:

Las válvulas de retención se utilizan para impedir la circulación inversa, reflujo, del fluido.

### ■ UTILIZACIÓN:

Instalaciones de agua fría y caliente, agua de mar, aceites, industria alimentaria, ácidos débiles y fluidos alcalinos.

### ■ LÍMITES TÉCNICOS:

Temperatura de trabajo: -20°C a +180°C  
Presión máxima de trabajo: 16bar

### ■ CARACTERÍSTICAS:

Tipo wafer.  
Para brida:  
EN 1092-PN10 - PN16 DIN-2576/2502

### ■ INSTALACIÓN:

Las válvulas de retención de clapeta se pueden instalar en horizontal y en vertical solo en dirección de flujo ascendente. Revisar la estanqueidad de las uniones antes de poner en servicio la instalación. Seguir las normas locales.

### ■ APPLICATIONS:

Check valves are used to prevent the inverse flow circulation, reflow.

### ■ USE:

Hot and cold water facilities, sea water, oils, food industry, weak acids and alkaline liquids.

### ■ TECHNICAL LIMITS:

Temperature range: -20°C up to +180°C.  
Max. Working Pressure: 16bar

### ■ FEATURES:

Wafer type.  
Flanges according:  
EN 1092-PN10 - PN16 DIN-2576/2502

### ■ INSTALLATION:

Check valves can be installed horizontally or vertically just in the up flow direction. Check the joints tightness before bring into use. Follow local prescriptions.

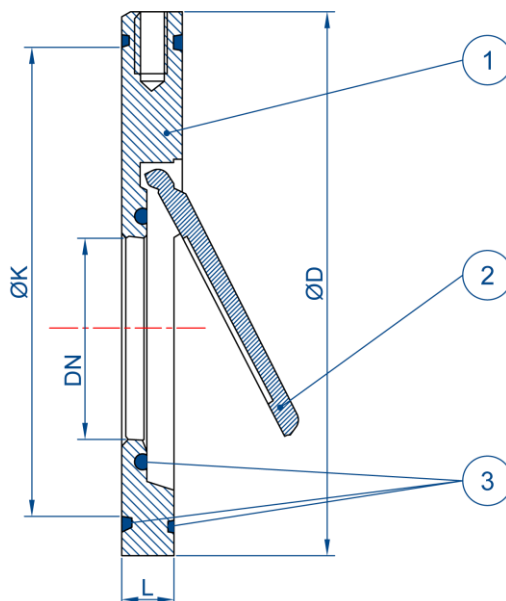
MT Business Key, S.L. se reserva el derecho de modificar en parte o en su totalidad las características de sus productos sin previo aviso.  
MT Business Key, S.L. keeps the right to modify in part or totally the characteristics of its products without previous notice.



Para prevenir roturas, accidentes o daños severos, NO USAR este producto fuera de los límites técnicos y sus aplicaciones. Las normas locales pueden regular el uso de este producto.

To avoid abnormal operation, accidents or serious injury, DO NOT use this product outside of the specification range. Local regulations may regulate the use of this product.

5119



## Dimensiones / Dimensions

CODIGO CODE	MEDIDA SIZE	DN	L	ØD PN10	ØD PN16	PESO WEIGHT
5119-040	1 1/2"	22	14	92	92	608
5119-050	2"	32	14	107	107	807
5119-065	2 1/2"	40	14	127	127	1.134
5119-080	3"	54	14	142	142	1.352
5119-100	4"	70	18	162	162	2.238
5119-125	5"	92	18	192	192	2.859
5119-150	6"	114	20	218	218	4.020

Dimensiones en milímetros / All dimensions in millimeters

## Materiales / Materials

Nº	NOMBRE NAME	MATERIAL	CALIDAD QUALITY
1	Cuerpo / Body	Acero Inoxidable / Stainless Steel	AISI 316 CF8M
2	Disco / Disc	Acero Inoxidable / Stainless Steel	AISI 316 CF8M
3	Juntas / O-rings	FKM	FKM

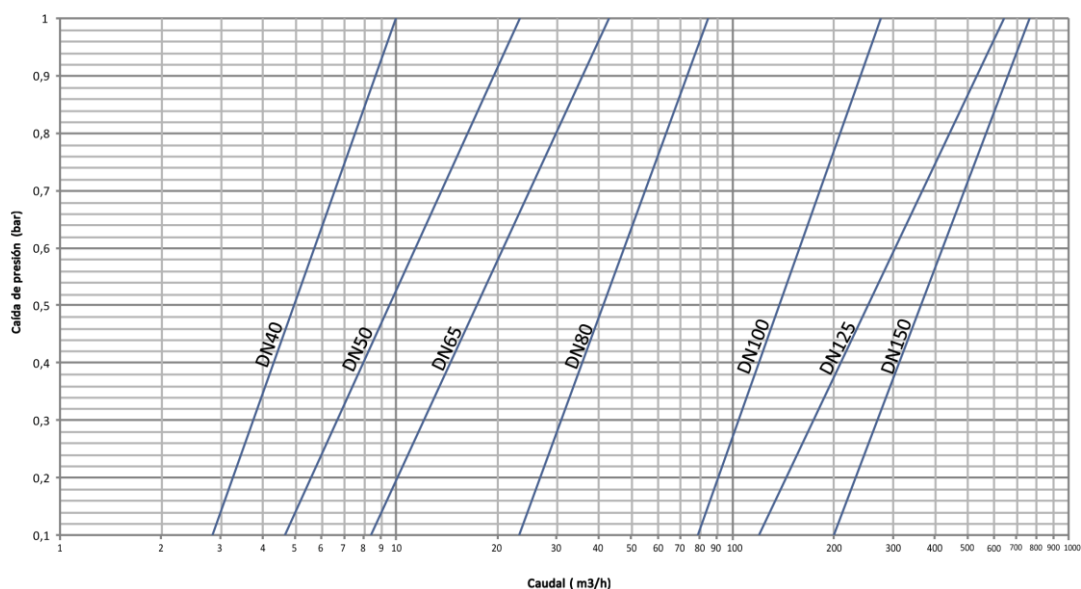
MT Business Key, S.L. se reserva el derecho de modificar en parte o en su totalidad las características de sus productos sin previo aviso.  
 MT Business Key, S.L. keeps the right to modify in part or totally the characteristics of its products without previous notice.



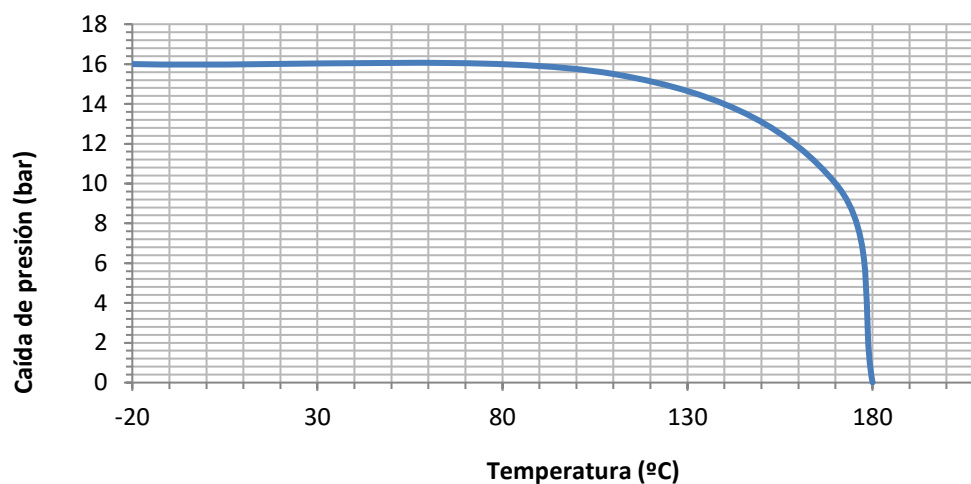
Para prevenir roturas, accidentes o daños severos, NO USAR este producto fuera de los límites técnicos y sus aplicaciones. Las normas locales pueden regular el uso de este producto.

To avoid abnormal operation, accidents or serious injury, DO NOT use this product outside of the specification range. Local regulations may regulate the use of this product.

## Gráfico pérdidas de carga / Head loss chart



## Gráfico presión-temperatura / Pressure-temperature chart



MT Business Key, S.L. se reserva el derecho de modificar en parte o en su totalidad las características de sus productos sin previo aviso.  
 MT Business Key, S.L. keeps the right to modify in part or totally the characteristics of its products without previous notice.



Para prevenir roturas, accidentes o daños severos, NO USAR este producto fuera de los límites técnicos y sus aplicaciones. Las normas locales pueden regular el uso de este producto.

To avoid abnormal operation, accidents or serious injury, DO NOT use this product outside of the specification range. Local regulations may regulate the use of this product.

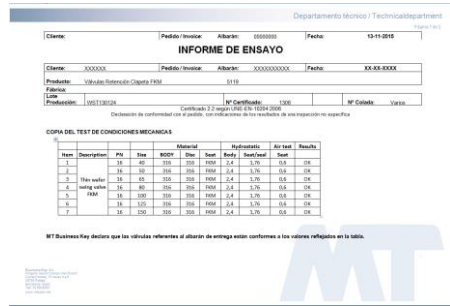
# Certificados / Certificates

## CE



**CE:**  
 Certificado que garantiza que la fabricación de los equipos está bajo la normativa europea de equipos de presión 97/23/EC.

## CERTIFICADO 2.1, 2.2, 3.1



**CERTIFICADO 2.1:**  
 Declaración de conformidad con el pedido.  
**CERTIFICADO 2.2:**  
 Declaración de conformidad con el pedido, con indicaciones de los resultados de una inspección no específica.  
**CERTIFICADO 3.1:**  
 Declaración de conformidad con el pedido, con indicación de los resultados de una inspección específica.

## CERTIFICADO UNE EN-1717



**UNE EN-1717:**  
 Garantiza que el equipo es catalogado como Unidad de protección tipo EB Válvula de retención anticontaminación no controlable.

MT Business Key, S.L. se reserva el derecho de modificar en parte o en su totalidad las características de sus productos sin previo aviso.  
 MT Business Key, S.L. keeps the right to modify in part or totally the characteristics of its products without previous notice.



Para prevenir roturas, accidentes o daños severos, NO USAR este producto fuera de los límites técnicos y sus aplicaciones. Las normas locales pueden regular el uso de este producto.

To avoid abnormal operation, accidents or serious injury, DO NOT use this product outside of the specification range. Local regulations may regulate the use of this product.