



5128  
5128ANSI

Válvula de bola 2 piezas, bridas EN-1092 PN16, paso total, plataforma ISO 5211  
*2 pieces ball valve full bore, EN-1092 PN16 flanges, direct mounting ISO 5211*  
Válvula de bola 2 piezas, bridas ANSI 150, paso total, plataforma ISO 5211  
*2 pieces ball valve full bore, ANSI 150 flanges, direct mounting ISO 5211*

## Hoja Técnica / *Technical data sheet*

REVISIÓN / UPDATE 14: 21/07/2023 · Pag. 1/9

### ■ APLICACIONES:

- Las válvulas de bola de 2 piezas se usan para
- abrir y cerrar completamente el paso de fluidos.

### UTILIZACIÓN:

Instalaciones de agua fría y caliente, vapor, aceites y químicos compatibles.

### ■ LÍMITES TÉCNICOS:

Temperatura de trabajo: -30° a 180°C  
Presión máxima de trabajo: 16 bar

### ■ CARACTERÍSTICAS:

Diseño y fabricación conforme a DIN 3357  
Inspección y ensayos conforme a EN 12266  
Modelo 5128 para bridas s/ norma EN 1092:  
• PN40/25/16/10: DN15 hasta DN40  
• PN16/10: DN50 hasta DN150  
Modelo 5128ANSI para bridas ASME B16.5  
Clase 150 psi  
Plataforma de montaje directo ISO 5211  
Dispositivo de protección contra el fuego.  
Distancia entre caras:  
5128 according EN 558-1 Serie 27  
5128ANSI according ASME B16.10

### ■ INSTALACIÓN:

Las válvulas de bola se pueden instalar en vertical y en horizontal. Revisar su estanqueidad de las uniones antes de poner en servicio la instalación. Seguir las normas locales.

### ■ APPLICATIONS:

- Ball valves are used in 2 pieces to fully open
- and close the fluid passage.

### USE:

Facilities for hot and cold water, steam, oils and compatible chemicals.

### ■ TECHNICAL LIMITS:

Temperatura range: -30° a 180°C  
Max. Working Pressure: 16 bar

### ■ FEATURES:

Design and manufacture according to DIN 3357  
Inspection and testing according to EN 12266  
**5128 flanges according to EN 1092:**  
• PN40/25/16/10: DN15 to DN40  
• PN16/10: DN50 to DN150  
**5128ANSI flanges according ASME B16.5**  
Class 150  
Direct mounting Pad ISO 5211  
Fire Safe design.  
Face to face:  
5128 according EN 558-1 Serie 27  
5128ANSI according ASME B16.10

### ■ INSTALLATION:

Ball valves can be installed vertically or horizontally.  
Check for leaks in the joints before commissioning the installation.  
Follow local regulations.

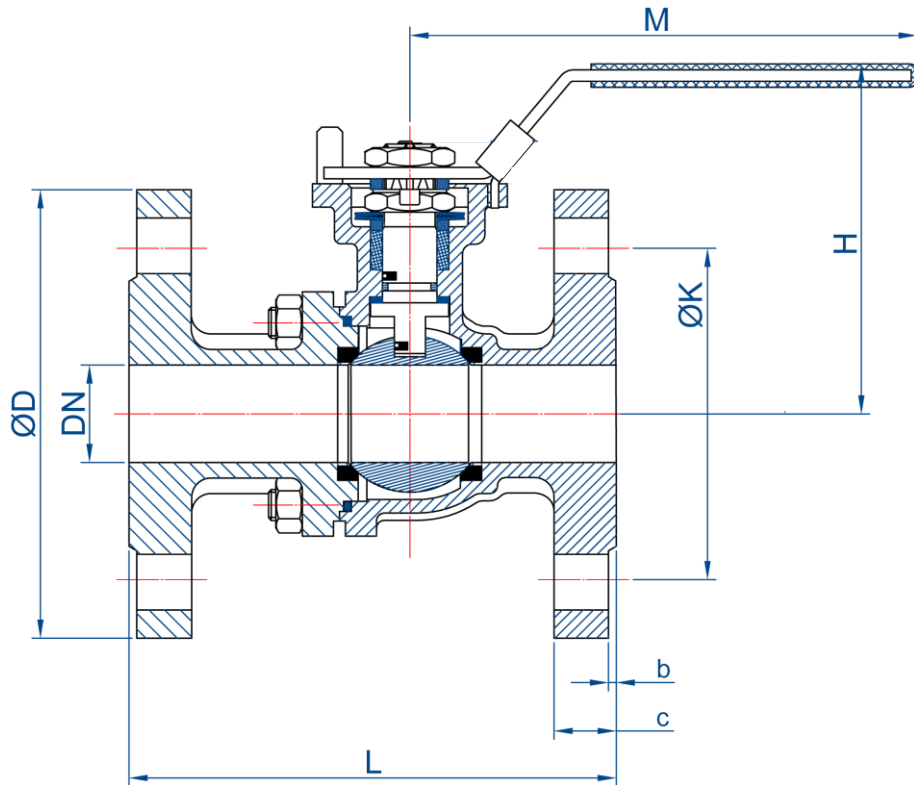
MT Business Key, S.L. se reserva el derecho de modificar en parte o en su totalidad las características de sus productos sin previo aviso.  
*MT Business Key, S.L. keeps the right to modify in part or totally the characteristics of its products without previous notice.*



Para prevenir roturas, accidentes o daños severos, NO USAR este producto fuera de los límites técnicos y sus aplicaciones. Las normas locales pueden regular el uso de este producto.

To avoid abnormal operation, accidents or serious injury, DO NOT use this product outside of the specification range. Local regulations may regulate the use of this product.

5128



## Dimensiones / Dimensions

MEDIDA SIZE	DN	L	H	ØD	ØK	M	b	c	TORN. BOLTS
1/2"	15	115	75	95	65	125	2	14	4xM12
3/4"	20	120	80	105	75	125	2	16	4xM12
1"	25	125	90	115	85	155	2	16	4xM12
1 1/4"	32	130	100	140	100	155	2	16	4xM16
1 1/2"	38	140	120	150	110	185	3	16	4xM16
2"	50	150	130	165	125	185	3	18	4xM16
2 1/2"	65	170	150	185	145	260	3	18	4xM16
3"	80	180	160	200	160	260	3	20	8xM16
4"	100	190	185	220	180	300	3	20	8xM16
5"	125	325	242	250	210	500	3	22	8xM16
6"	150	350	270	285	240	600	3	22	8xM20
8"	200	400	300	340	295	800	3	24	12xM20

Dimensiones en milímetros / All dimensions in millimeters

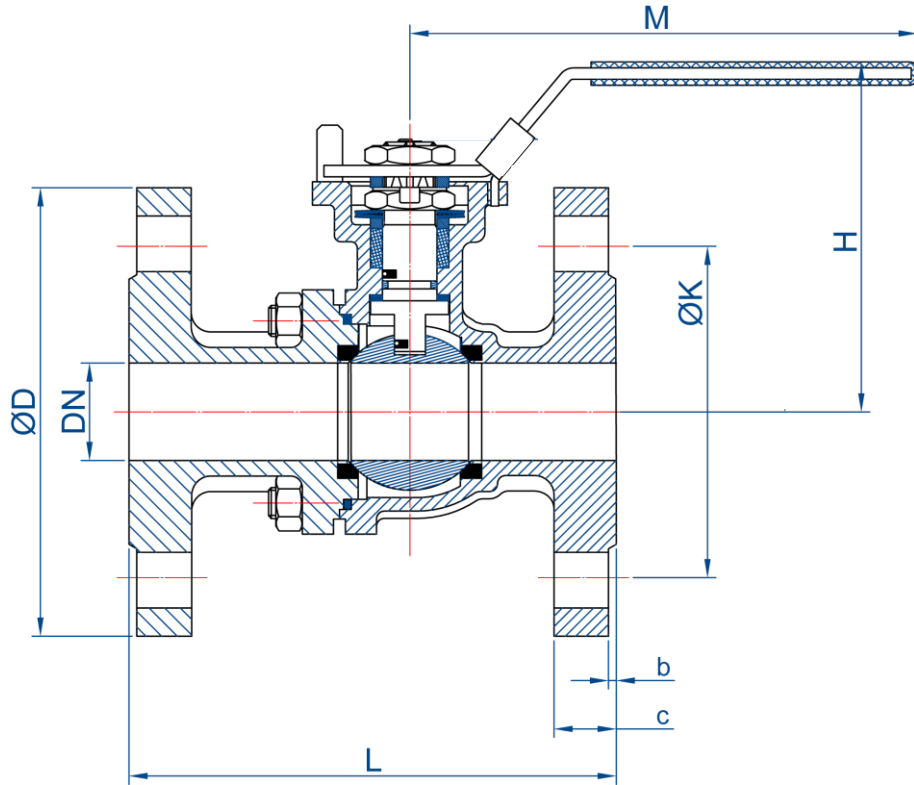
MT Business Key, S.L. se reserva el derecho de modificar en parte o en su totalidad las características de sus productos sin previo aviso.  
 MT Business Key, S.L. keeps the right to modify in part or totally the characteristics of its products without previous notice.



Para prevenir roturas, accidentes o daños severos, NO USAR este producto fuera de los límites técnicos y sus aplicaciones. Las normas locales pueden regular el uso de este producto.

To avoid abnormal operation, accidents or serious injury, DO NOT use this product outside of the specification range. Local regulations may regulate the use of this product.

## 5128 ANSI



## Dimensiones / Dimensions

MEDIDA SIZE	DN	L	H	ØD	ØK	M	b	c	Hole BOLTS
1/2"	15	108	75	90	60,3	125	2	9	4 – 16
3/4"	20	117	80	100	69,9	125	2	9,3	4 – 16
1"	25	127	90	110	79,4	155	2	9,8	4 – 16
1 1/4"	32	140	100	115	88,9	155	2	11,5	4 – 16
1 1/2"	38	165	120	125	98,4	185	2	13	4 – 16
2"	50	178	130	150	120,7	185	2	14,5	4 – 19
2 1/2"	65	190	150	178	139,7	260	2	16	4 – 19
3"	80	203	160	190	152,4	260	2	17,8	4 – 19
4"	100	229	185	228	190,5	300	2	22,3	8 – 19

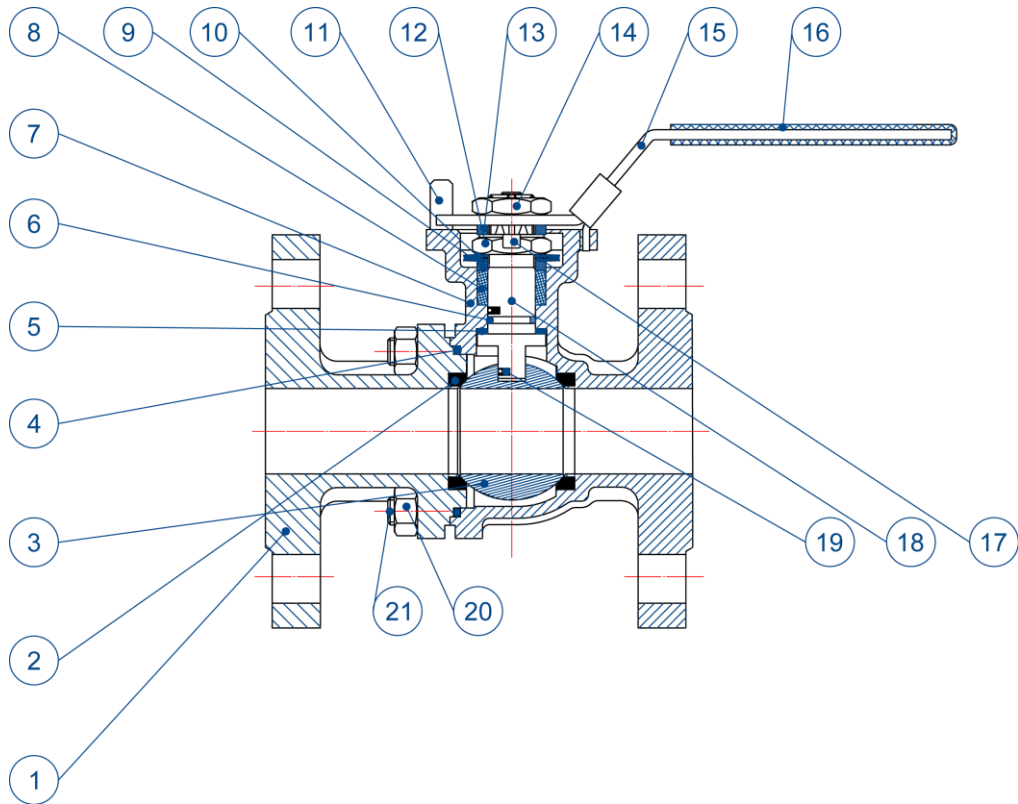
Dimensiones en milímetros / All dimensions in millimeters

MT Business Key, S.L. se reserva el derecho de modificar en parte o en su totalidad las características de sus productos sin previo aviso.  
 MT Business Key, S.L. keeps the right to modify in part or totally the characteristics of its products without previous notice.



Para prevenir roturas, accidentes o daños severos, NO USAR este producto fuera de los límites técnicos y sus aplicaciones. Las normas locales pueden regular el uso de este producto.

To avoid abnormal operation, accidents or serious injury, DO NOT use this product outside of the specification range. Local regulations may regulate the use of this product.



## Materiales / Materials

Nº	NOMBRE NAME	MATERIAL	CALIDAD QUALITY
1	Tapa / Bonnet	INOX. / S.S.	ASTM A351 CF8M AISI 316 EN1.4408
2	Asiento bola / Ball seat	RPTFE	PTFE + 15%Graphite
3	Bola / Ball	INOX. / S.S.	ASTM 276 AISI 316 EN1.4401
4	Junta / Gasket	RPTFE	PTFE + 15%Graphite
5	Junta eje / Stem gasket	RPTFE	PTFE + 15%Graphite
6	Junta tórica / O-Ring	FKM	FKM
7	Cuerpo / Body	INOX. / S.S.	ASTM 351 CF8M AISI 316 EN1.4408
8	Cierre eje / Stem seal	RPTFE	PTFE + 15%Graphite
9	Prensaestopa / Packing gland	INOX. / S.S.	ASTM A276 AISI 304 EN1.4301
10	Arandela muelle / Butterfly spring	INOX. / S.S.	ASTM A276 AISI 304 EN1.4301
12	Tuerca eje / Stem nut	INOX. / S.S.	ASTM A276 AISI 304 EN1.4301
13	Prensaestopa / Packing gland	INOX. / S.S.	ASTM A276 AISI 304 EN1.4301
11	Final carrera / Stop pin	INOX. / S.S.	ASTM A276 AISI 304 EN1.4301
14	Tuerca / Nut	INOX. / S.S.	ASTM A276 AISI 304 EN1.4301
15	Maneta / Handle	INOX. / S.S.	ASTM A276 AISI 304 EN1.4301
16	Cobertura maneta / Handle sleeve	Plástico / Plastic	---
17	Arandela de empuje / Thrust washer	INOX. / S.S.	ASTM 276 AISI 304 EN1.4301
18	Eje / Stem	INOX. / S.S.	ASTM A276 AISI 316 EN1.4401
19	Mecanismo antiestático / Antistatic device	INOX. / S.S.	ASTM A276 AISI 304 EN1.4301
20	Tuerca / Nut	INOX. / S.S.	ASTM A194 AISI 304 EN1.4301
21	Tornillo / Stud	INOX. / S.S.	ASTM A193 AISI 304 EN1.4301

MT Business Key, S.L. se reserva el derecho de modificar en parte o en su totalidad las características de sus productos sin previo aviso.  
 MT Business Key, S.L. keeps the right to modify in part or totally the characteristics of its products without previous notice.

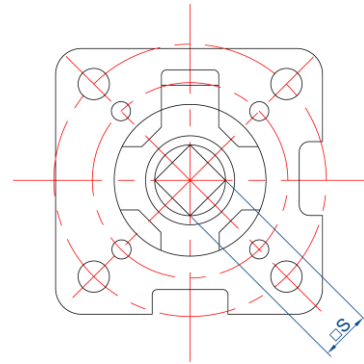
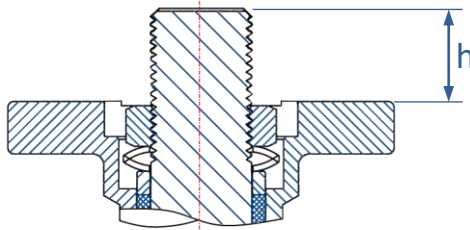


Para prevenir roturas, accidentes o daños severos, NO USAR este producto fuera de los límites técnicos y sus aplicaciones. Las normas locales pueden regular el uso de este producto.

To avoid abnormal operation, accidents or serious injury, DO NOT use this product outside of the specification range. Local regulations may regulate the use of this product.

## Dimensiones ISO5211 / Flange ISO5211 dimensions

MEDIDA SIZE	DN	ISO 5211	h	□S	TORQUE Nm
1/2"	15	F03-F04	8,5	9x9	4
3/4"	20	F03-F04	8,5	9x9	6,5
1"	25	F04-F05	10	11x11	8
1 1/4"	32	F04-F05	10	11x11	14
1 1/2"	38	F05-F07	14	14x14	20
2"	50	F05-F07	14	14x14	26
2 1/2"	65	F07-F10	16	17x17	45
3"	80	F07-F10	16	17x17	74
4"	100	F07-F10	18	17x17	103
5"	125	F10-F12	22	27x27	300
6"	150	F10-F12	22	27x27	400
8"	200	F12-F14	27	27x27	800



## Certificado ATEX / ATEX certificate

La válvula dispone del siguiente certificado ATEX:



Estas válvulas de esfera son aptas para su uso en atmósferas explosivas:

**Clase II, Zona 2 según IEC 61241-3**, cuya Temperatura de autoignición sea  $\leq 100^{\circ}\text{C}$  en gas, nube de polvo combustible y capas de polvo de cómo máximo 5 mm de espesor.

Se aconseja la total limpieza superficial de la válvula para evitar las deposiciones que se acumulen más de 5mm de espesor.

*These ball valves are suitable to be set up in explosive atmospheres:*

**Class II, Zone 2 according to IEC 60079-10**, whose self-ignition temperature is  $\leq 100^{\circ}\text{C}$  in gases, combustible dust clouds and in layers of dust with a maximum thickness of 5 mm.

*It is recommended to include in the maintenance program a regular cleaning of the surface of the valve to avoid thicker layers than 5 mm.*

MT Business Key, S.L. se reserva el derecho de modificar en parte o en su totalidad las características de sus productos sinprevio aviso.  
MT Business Key, S.L. keeps the right to modify in part or totally the characteristics of its products without previous notice.



Para prevenir roturas, accidentes o daños severos, NO USAR este producto fuera de los límites técnicos y sus aplicaciones. Las normas locales pueden regular el uso de este producto.

To avoid abnormal operation, accidents or serious injury, DO NOT use this product outside of the specification range. Local regulations may regulate the use of this product.

## Pérdidas de carga / Head loss

La **pérdida de carga** en una tubería o canal es la **pérdida de presión** que se produce en un fluido debido a la fricción de las partículas del fluido entre sí y contra las paredes de la tubería o válvula que las conduce.

Para cuantificar éstas pérdidas se define el **coeficiente de caudal (Kv)**, que es un factor de diseño que relaciona la diferencia de altura ( $\Delta h$ ) o presión ( $\Delta P$ ) entre la entrada y salida de la válvula con el caudal (Q). Se define como el caudal en metros cúbicos por hora [m<sup>3</sup>/h] de agua a una temperatura de 16°C con una caída de presión a través de la válvula de 1 bar.

Es importante conocer el coeficiente de caudal para poder dimensionar la válvula que se necesita para cumplir con unas solicitudes determinadas.

*The **head loss** is the **pressure drop** produced in a fluid as a result of frictions and the path change of the particles by itself and against pipe walls, valves and other accessories.*

*To evaluate this losses the **flow factor (Kv)** is defined, that is a design factor that connect the height increment ( $\Delta h$ ) or the pressure increment ( $\Delta P$ ) between the inlet and the outlet of the valve with the flow rate (Q). This coefficient is defined as the flow rate in cubic meters per hour [m<sup>3</sup>/h] of water at 16°C with a pressure drop inside the valve of 1 bar.*

*It's important to know the flow coefficient to measure adequately the valve is needed to accomplish the determined requests.*

## Coeficiente de caudal (Kv) / Flow factor (Kv)

Los valores han sido calculados para el Kv con las siguientes unidades: caudal en m<sup>3</sup>/h con una caída de presión de 1 bar.

*This Kv values were calculated using the following units: flow rate in m<sup>3</sup>/h and a pressure drop of 1 bar.*

MEDIDA SIZE	DN	Kv
1/2"	15	18
3/4"	20	38
1"	25	52
1 1/4"	32	132
1 1/2"	40	148
2"	50	258
2 1/2"	65	406
3"	80	906
4"	100	1.480
5"	125	2.108
6"	150	3.612
8"	200	7.960

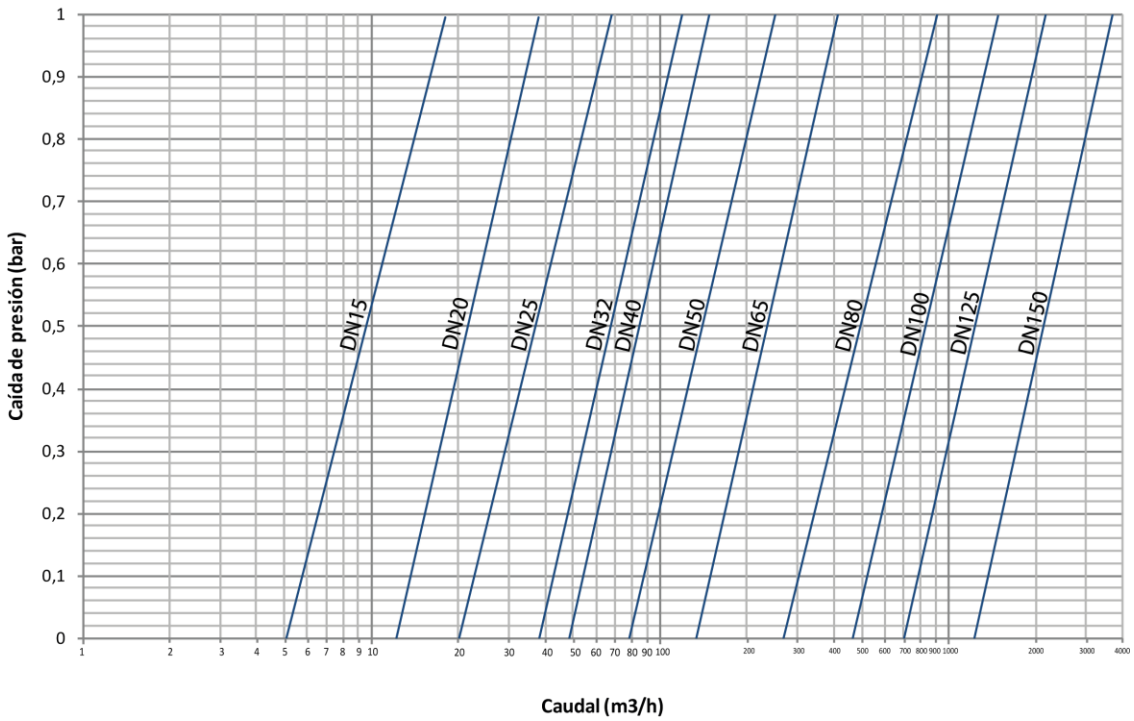
MT Business Key, S.L. se reserva el derecho de modificar en parte o en su totalidad las características de sus productos sin previo aviso.  
 MT Business Key, S.L. keeps the right to modify in part or totally the characteristics of its products without previous notice.



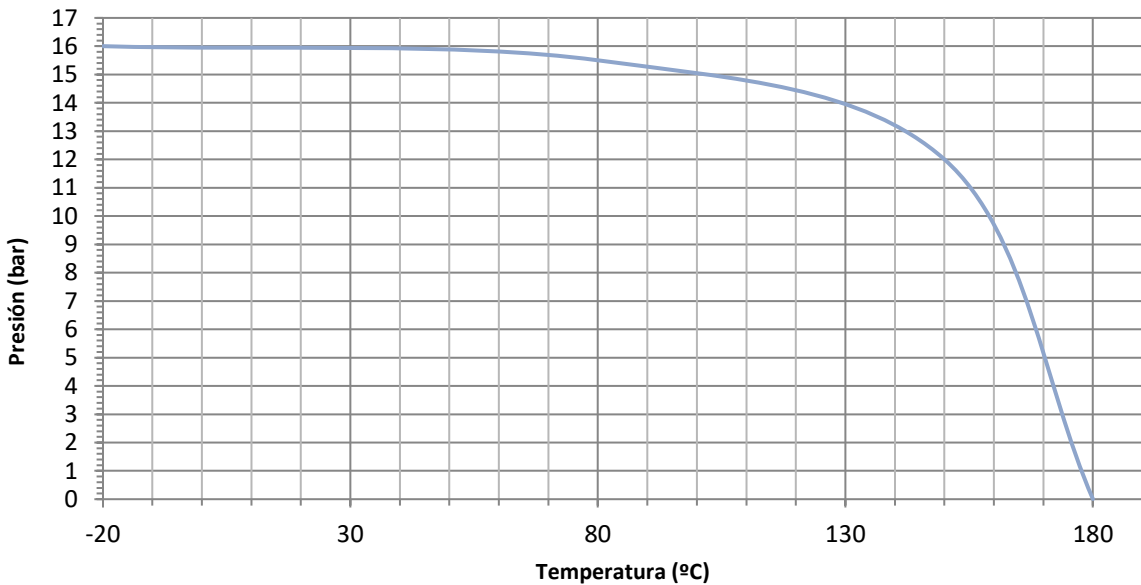
Para prevenir roturas, accidentes o daños severos, NO USAR este producto fuera de los límites técnicos y sus aplicaciones. Las normas locales pueden regular el uso de este producto.

To avoid abnormal operation, accidents or serious injury, DO NOT use this product outside of the specification range. Local regulations may regulate the use of this product.

## Gráfico pérdidas de carga / Head loss chart



## Gráfico presión-temperatura / Pressure-temperature chart



MT Business Key, S.L. se reserva el derecho de modificar en parte o en su totalidad las características de sus productos sin previo aviso.  
 MT Business Key, S.L. keeps the right to modify in part or totally the characteristics of its products without previous notice.



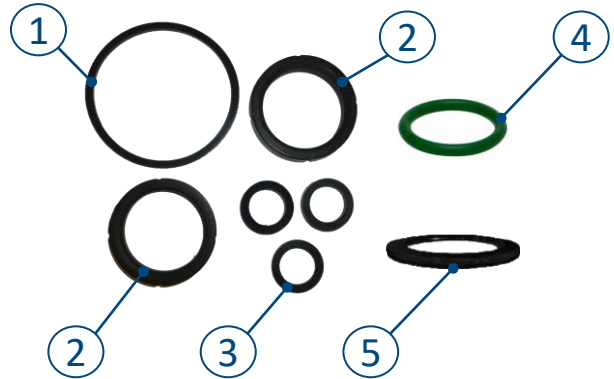
Para prevenir roturas, accidentes o daños severos, NO USAR este producto fuera de los límites técnicos y sus aplicaciones. Las normas locales pueden regular el uso de este producto.

To avoid abnormal operation, accidents or serious injury, DO NOT use this product outside of the specification range. Local regulations may regulate the use of this product.

## Recambios / Spare parts

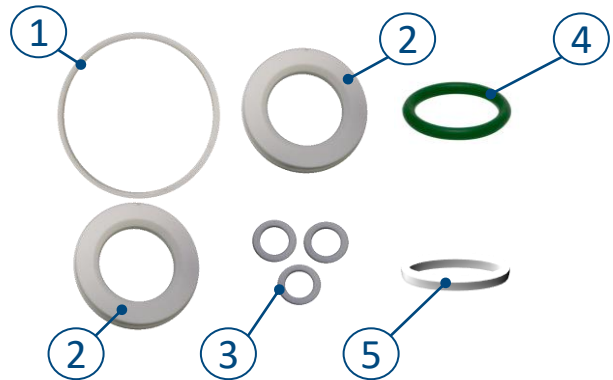
### Kit juntas / Gaskets kit

DN	REF.
15	315128-015
20	315128-020
25	315128-025
32	315128-032
40	315128-040
50	315128-050
65	315128-065
80	315128-080
100	315128-100
125	315128-125
150	315128-150



Nº	Nombre / Name	Unidades / Units	Material	Calidad / Quality
1	Junta cuerpo-tapa / Body – bonnet gasket	1	RPTFE	PTFE + 15%Graphite
2	Asiento bola / Ball seat	2	RPTFE	PTFE + 15%Graphite
3	Cierre eje / Stem seal	3	RPTFE	PTFE + 15%Graphite
4	Junta tórica / O-Ring	1	FKM	FKM
5	Junta eje / Stem gasket	1	RPTFE	PTFE + 15%Graphite

DN	REF.
15	315128-015FV
20	315128-020FV
25	315128-025FV
32	315128-032FV
40	315128-040FV
50	315128-050FV
65	315128-065FV
80	315128-080FV
100	315128-100FV
125	315128-125FV
150	315128-150FV



Nº	Nombre / Name	Unidades / Units	Material	Calidad / Quality
1	Junta cuerpo-tapa / Body – bonnet gasket	1	RPTFE	PTFE + Fiber glass
2	Asiento bola / Ball seat	2	RPTFE	PTFE + Fiber glass
3	Cierre eje / Stem seal	3	RPTFE	PTFE + Fiber glass
4	Junta tórica / O-Ring	1	FKM	FKM
5	Junta eje / Stem gasket	1	RPTFE	PTFE + Fiber glass

MT Business Key, S.L. se reserva el derecho de modificar en parte o en su totalidad las características de sus productos sin previo aviso.  
 MT Business Key, S.L. keeps the right to modify in part or totally the characteristics of its products without previous notice.



Para prevenir roturas, accidentes o daños severos, NO USAR este producto fuera de los límites técnicos y sus aplicaciones. Las normas locales pueden regular el uso de este producto.

To avoid abnormal operation, accidents or serious injury, DO NOT use this product outside of the specification range. Local regulations may regulate the use of this product.



# Certificados / Certificates

## CE



**CE:**  
 Certificado que garantiza que la fabricación de los equipos está bajo la normativa europea de equipos de presión 97/23/EC.  
**CE:**  
*Certificate that guarantees the manufacture of the equipment under the european regulation for pressure equipments 97/23/EC.*

## ATEX



**ATEX:**  
 Certificado que garantiza que el equipo puede trabajar en atmósferas explosivas.  
**ATEX:**  
*Certificate that guarantees the equipment working under explosive atmospheres.*

# CERTIFICADO 2.2 y 3.1



**CERTIFICADO 2.2 INFORME DE ENSAYO:**  
 Declaración de conformidad con el pedido, con indicaciones de los resultados de una inspección no específica.  
**CERTIFICADO 3.1 CERTIFICADO DE INSPECCIÓN:**  
 Declaración de conformidad con el pedido, con indicación de los resultados de una inspección específica.  
**CERTIFICATE 2.2 TEST REPORT:**  
*Product conformity statement, with non-specific inspection results indicated.*  
**CERTIFICATE 3.1 INSPECTION CERTIFICATE:**  
*Product conformity statement, with specific inspection results indicated.*

MT Business Key, S.L. se reserva el derecho de modificar en parte o en su totalidad las características de sus productos sinprevio aviso.  
 MT Business Key, S.L. keeps the right to modify in part or totally the characteristics of its products without previous notice.



Para prevenir roturas, accidentes o daños severos, NO USAR este producto fuera de los límites técnicos y sus aplicaciones. Las normas locales pueden regular el uso de este producto.

To avoid abnormal operation, accidents or serious injury, DO NOT use this product outside of the specification range. Local regulations may regulate the use of this product.

