



5137

DESCRIPCIÓN: Válvula de bola 2 Brida DIN Paso total. Modelo Fundición gris.
DESCRIPTION: 2 pieces ball valve full bore, top flange DIN Flanges. Cast Iron.

REVISIÓN / UPDATE 2: 22.04.2020 • Pag. 1/7

Hoja Técnica / Technical data sheet

■ APLICACIONES:

Las válvulas de bola de 2 piezas se usan para abrir y cerrar completamente el paso de fluidos.

■ UTILIZACIÓN:

Instalaciones de agua fría y caliente, aceites y químicos compatibles.

■ LÍMITES TÉCNICOS:

Temperatura de trabajo: -20º a 120ºC.
Presión máxima de trabajo: 16 bar

■ CARACTERÍSTICAS:

Bridas: EN-1092
Cara-cara según EN 558-1

■ INSTALACIÓN:

Las válvulas de bola se pueden instalar en vertical y en horizontal. Revisar su estanqueidad de las uniones antes de poner en servicio la instalación. Seguir las normas locales.

■ APPLICATIONS:

Ball valves are used in 2 pieces to fully open and close the fluid passage.

■ USE:

Facilities for cold and hot water, oils and compatible chemicals.

■ TECHNICAL LIMITS:

Working temperature : -20º a 120ºC.
Max. Working Pressure: 16 bar

■ FEATURES:

Flanges: EN-1092
Face to face according to EN 558-1

■ INSTALLATION:

Ball valves can be installed vertically or horizontally. Check for leaks in the joints before commissioning the installation. Follow local regulations.

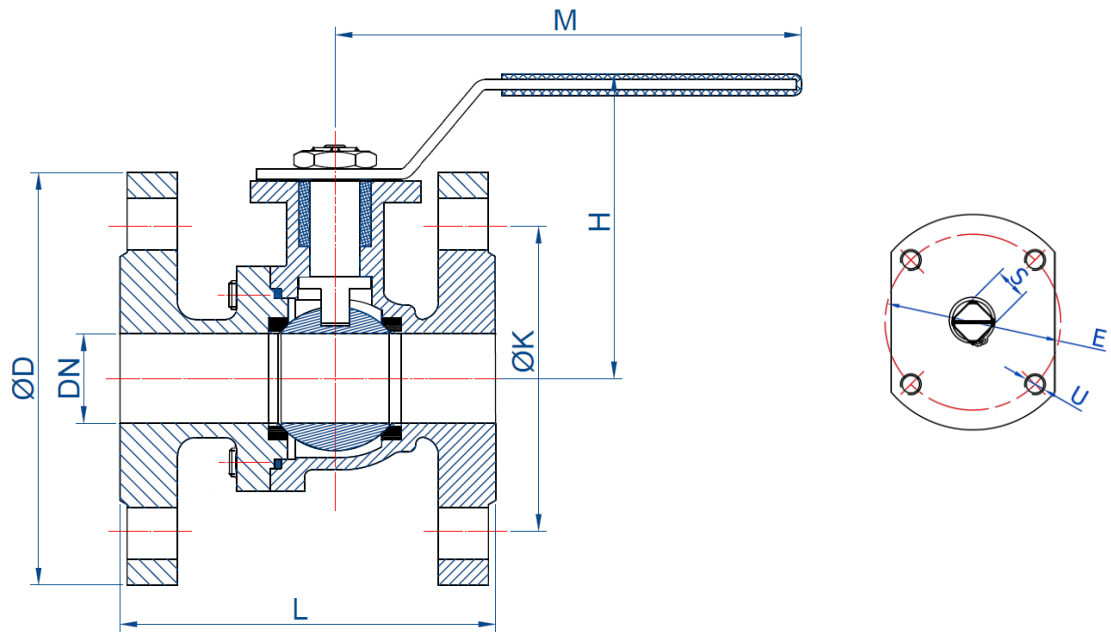
MT Business Key, S.L. se reserva el derecho de modificar en parte o en su totalidad las características de sus productos sin previo aviso.
MT Business Key, S.L. keeps the right to modify in part or totally the characteristics of its products without previous notice.



Para prevenir roturas, accidentes o daños severos, NO USAR este producto fuera de los límites técnicos y sus aplicaciones. Las normas locales pueden regular el uso de este producto.

To avoid abnormal operation, accidents or serious injury, DO NOT use this product outside of the specification range. Local regulations may regulate the use of this product.

5137



Dimensiones / Dimensions

CÓDIGO CODE	MEDIDA SIZE	DN	L	H	ØK	ØD	M	E	U	S
5131-015	1/2"	15	115	95	65	95	80	42	M5	9
5131-020	3/4"	20	120	105	75	105	80	42	M5	9
5131-025	1"	25	125	115	85	115	100	42	M5	11
5131-032	1 1/4"	32	130	140	100	140	120	50	M6	11
5131-040	1 1/2"	40	140	150	110	150	140	50	M6	14
5131-050	2"	50	150	165	125	165	140	70	M8	17
5131-065	2 1/2"	65	170	185	145	185	160	102	M10	19
5131-080	3"	80	180	200	160	200	240	102	M10	19
5131-100	4"	100	190	220	180	220	240	102	M10	22
5131-125	5"	125	325	250	210	250	280	125	M12	27
5131-150	6"	150	350	285	240	285	320	140	M16	27

• Disponible hasta agotar existencias / While stocks lasts

Dimensiones en milímetros / All dimensions in millimeters

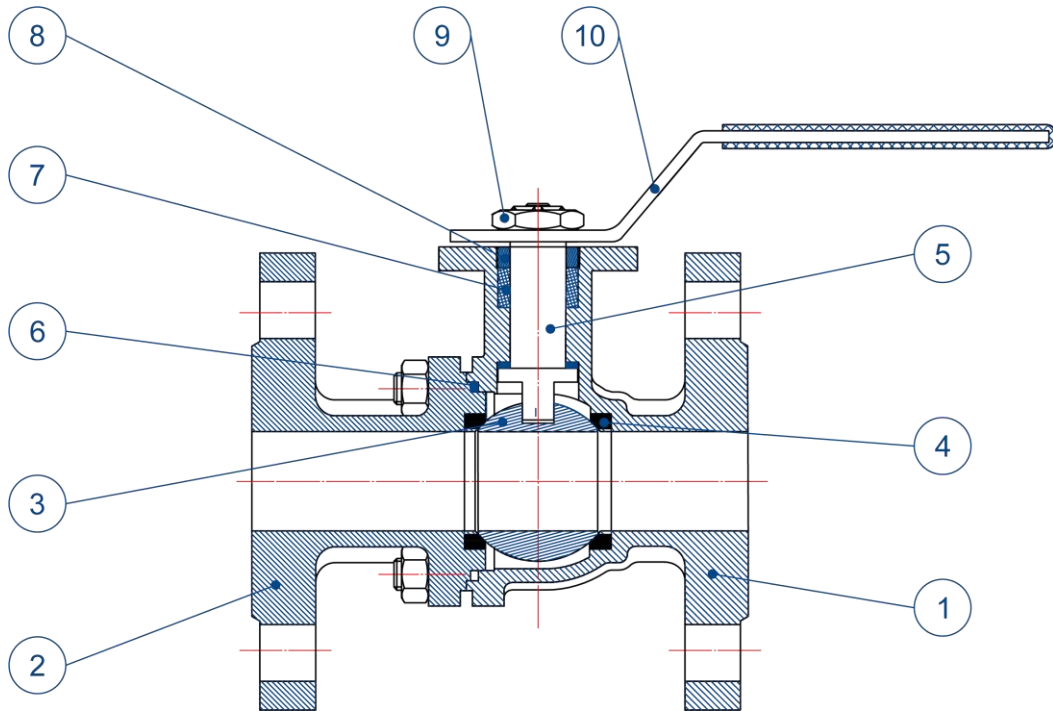
MT Business Key, S.L. se reserva el derecho de modificar en parte o en su totalidad las características de sus productos sin previo aviso.
MT Business Key, S.L. keeps the right to modify in part or totally the characteristics of its products without previous notice.



Para prevenir roturas, accidentes o daños severos, NO USAR este producto fuera de los límites técnicos y sus aplicaciones. Las normas locales pueden regular el uso de este producto.

To avoid abnormal operation, accidents or serious injury, DO NOT use this product outside of the specification range. Local regulations may regulate the use of this product.

5137



Materiales / Materials

Nº	NOMBRE NAME	MATERIAL	CALIDAD QUALITY
1	Cuerpo / Body	Fundición gris / Cast iron	GG25
2	Tapa/ Bonnet	Fundición gris / Cast iron	GG25
3	Bola / Ball	Acero inoxidable/ Stainless steel	A-201
4	Asiento bola / Ball seat	PTFE	
5	Eje / Stem	Acero inoxidable/ Stainless steel	A-420
6	Junta tapa / Bonnet gasket	PTFE	
7	Cierre eje / Stem packing	PTFE	
8	Tuerca prensaestopa / Packing gland	Acero al carbono/ Carbon steel	
9	Tuerca eje / Stem nut	Acero / Steel	Cincado / Zinc plated
10	Maneta / Handle	Acero /	Cincado / Zinc plated

MT Business Key, S.L. se reserva el derecho de modificar en parte o en su totalidad las características de sus productos sin previo aviso.
 MT Business Key, S.L. keeps the right to modify in part or totally the characteristics of its products without previous notice.



Para prevenir roturas, accidentes o daños severos, NO USAR este producto fuera de los límites técnicos y sus aplicaciones. Las normas locales pueden regular el uso de este producto.

To avoid abnormal operation, accidents or serious injury, DO NOT use this product outside of the specification range. Local regulations may regulate the use of this product.