



5145

DESCRIPCIÓN: Válvula de bola de Acero carbono para soldar.
DESCRIPTION: Carbon Steel ball valve for weld.

REVISIÓN / UPDATE 7: 24.11.2023 · Pag. 1/9

Hoja Técnica / *Technical data sheet*

■ **APLICACIONES:**

Las válvulas de bola se usan para abrir y cerrar completamente el paso de fluidos.

■ **UTILIZACIÓN:**

Instalaciones de agua fría y caliente, vapor, calefacción, refrigeración, aceites y químicos compatibles.

■ **LÍMITES TÉCNICOS:**

Temperatura de trabajo: -30° a 200°C.
Presión máxima de trabajo PN-25

■ **CARACTERÍSTICAS:**

Terminación a soldar según UNE-EN-12627
Paso reducido.

■ **INSTALACIÓN:**

Las válvulas de bola se pueden instalar en vertical y en horizontal. Revisar la estanqueidad de las uniones antes de poner en servicio la instalación. Seguir las normas locales

■ **APPLICATIONS:**

Ball valves are used to open and close fully the fluid passage.

■ **USE:**

Facilities for cold and hot water, heating, cooling, oils and compatible chemicals.

■ **TECHNICAL LIMITS:**

*Temperature range: -30° a 200°C.
Max. Working Pressure: PN-25*

■ **FEATURES:**

*Weld ends according UNE-EN-12627
Reduced bore.*

■ **INSTALLATION:**

*Ball valves can be installed vertically or horizontally.
Check for leaks in the joints before commissioning the installation.
Follow local regulations.*

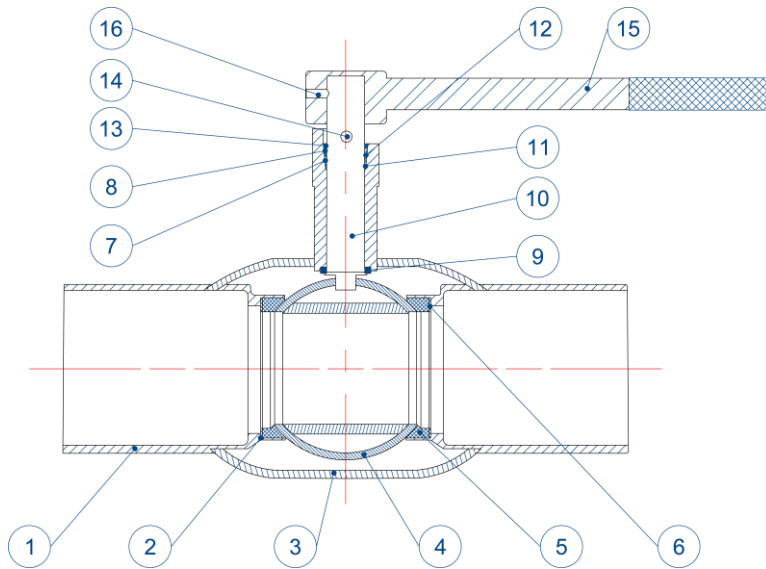
MT Business Key, S.L. se reserva el derecho de modificar en parte o en su totalidad las características de sus productos sin previo aviso.
MT Business Key, S.L. keeps the right to modify in part or totally the characteristics of its products without previous notice.



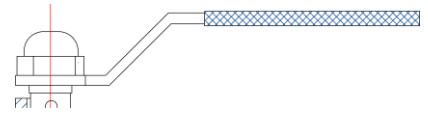
Para prevenir roturas, accidentes o daños severos, NO USAR este producto fuera de los límites técnicos y sus aplicaciones. Las normas locales pueden regular el uso de este producto.

To avoid abnormal operation, accidents or serious injury, DO NOT use this product outside of the specification range. Local regulations may regulate the use of this product.

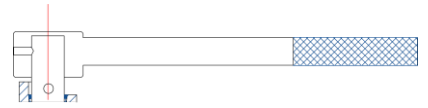
Materiales / Materials



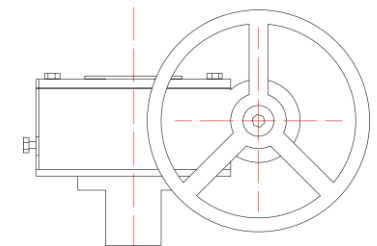
DN15-DN40



DN50-DN200



DN250-DN300



Nº	NOMBRE NAME	MATERIAL	CALIDAD QUALITY
1	Terminación a soldar / <i>Welding end</i>	A. Carbono / <i>Carbon Steel</i>	St 37.0
2	Muelle Mariposa / <i>Ball seat</i>	A. Carbono / <i>Carbon Steel</i>	65Mn
3	Cuerpo / <i>Body</i>	A. Carbono / <i>Carbon Steel</i>	St 37.0
4	Bola / <i>Ball</i>	INOX. / <i>S.S.</i>	AISI 304
5	Asiento / <i>Seat</i>	PTFE + 20% Graphite	PTFE + 20% Graphite
6	Anillo soporte / <i>Backup ring</i>	INOX. / <i>S.S.</i>	AISI 420
7	Junta plana / <i>Flat gasket</i>	EPDM	EPDM
8	Junta tórica / <i>O-ring</i>	FKM	FKM
9	Cierre eje / <i>Stem seal</i>	PTFE + 20% Graphite	PTFE + 20% Graphite
10	Eje / <i>Stem</i>	INOX. / <i>S.S.</i>	AISI 420
11	Anillo soporte / <i>Backup ring</i>	PTFE + 20% Graphite	PTFE + 20% Graphite
12	Anillo intermedio / <i>Intermediate ring</i>	A. Carbono / <i>Carbon Steel</i>	St 37.0
13	Anillo de seguridad / <i>Safety circlip</i>	Acero para muelles / <i>Spring steel</i>	---
14	Pasador / <i>Stop pin</i>	A. Carbono / <i>Carbon Steel</i>	St 37.0
15	Maneta / <i>Handle</i> Reductor manual / <i>Manual reductor</i>	A. Carbono / <i>Carbon Steel</i>	St 37.0 chromed
*16	Tornillo fijación / <i>Handle locking screw</i>	A. Carbono / <i>Carbon Steel</i>	St 37.0

*Tornillo de fijación solo disponible en medidas DN50-DN200

* Fixing screw only available in sizes DN50-DN200

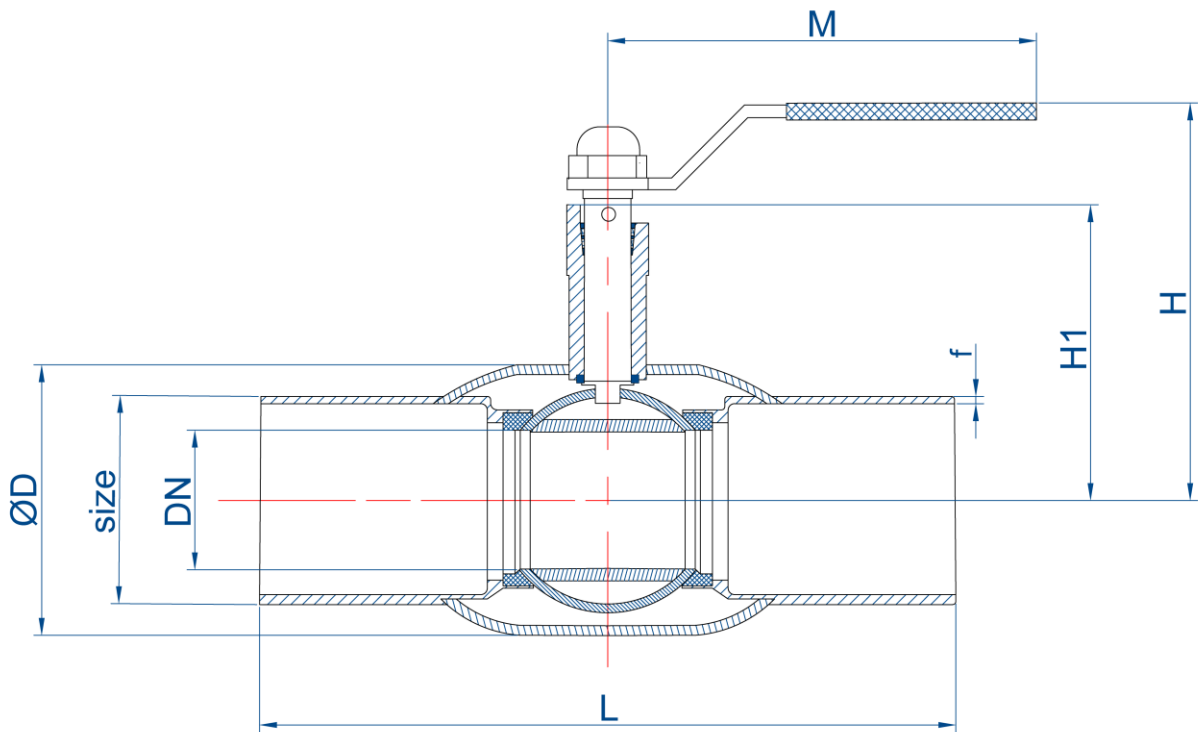
MT Business Key, S.L. se reserva el derecho de modificar en parte o en su totalidad las características de sus productos sin previo aviso.
 MT Business Key, S.L. keeps the right to modify in part or totally the characteristics of its products without previous notice.



Para prevenir roturas, accidentes o daños severos, NO USAR este producto fuera de los límites técnicos y sus aplicaciones. Las normas locales pueden regular el uso de este producto.

To avoid abnormal operation, accidents or serious injury, DO NOT use this product outside of the specification range. Local regulations may regulate the use of this product.

Dimensiones / Dimensions



CÓDIGO CODE	MEDIDA SIZE	SIZE	DN	L	H	H1	ØD	M	f	PESO WEIGHT
5145-015	1/2"	21,3	10	230	75	65	33	156	3	0,8
5145-020	3/4"	26,7	15	230	92	65	42	156	3	1
5145-025	1"	33,4	20	230	84	65	48	156	3	1,4
5145-032	1 1/4"	42,1	25	260	95	76	60	175	3	2
5145-040	1 1/2"	48,3	32	260	103	84	76	175	3	3
5145-050	2"	60,3	40	300	110	91	89	245	4,5	4
5145-065	2 1/2"	73,0	50	300	119	100	108	245	4,5	5
5145-080	3"	88,9	65	300	139	110,5	133	245	4,5	7
5145-100	4"	114,3	80	325	156	129,5	159	245	5	10,5
5145-125	5"	141,3	100	325	185	138,5	193	372	6	15
5145-150	6"	168,3	125	350	203	192,5	219	530	7	24
5145-200	8"	219,1	150	400	230	223,5	279	620	8	39

Dimensiones en milímetros / All dimensions in millimeters
Peso en kilogramos / Weight in kilograms

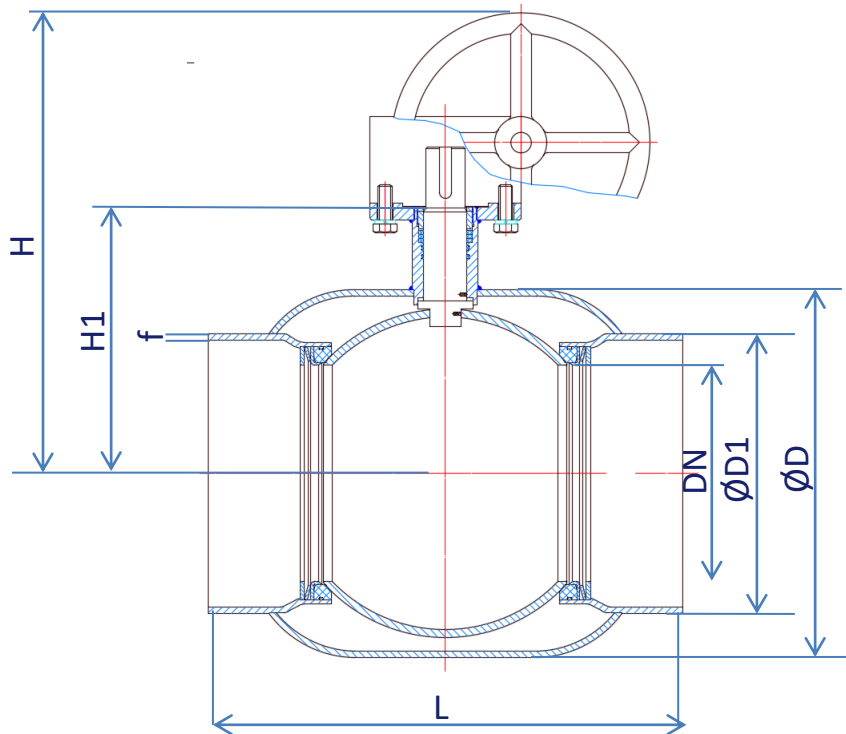
MT Business Key, S.L. se reserva el derecho de modificar en parte o en su totalidad las características de sus productos sin previo aviso.
MT Business Key, S.L. keeps the right to modify in part or totally the characteristics of its products without previous notice.



Para prevenir roturas, accidentes o daños severos, NO USAR este producto fuera de los límites técnicos y sus aplicaciones. Las normas locales pueden regular el uso de este producto.

To avoid abnormal operation, accidents or serious injury, DO NOT use this product outside of the specification range. Local regulations may regulate the use of this product.

Dimensiones / Dimensions



CÓDIGO CODE	MEDIDA SIZE	SIZE	DN	L	H	H1	ØD	ØD1	f	PESO WEIGHT
5145150MR	6"	168,3	125	350	355	190	218	168	7	30
5145200MR	8"	219,1	150	407	400	180	283	218	8	41
5145250MR	10"	273	200	540	445	250	315	273	8	78
5145300MR	12"	232,9	250	560	370	269	435	324	10	117

Dimensiones en milímetros / All dimensions in millimeters
Peso en kilogramos / Weight in kilograms

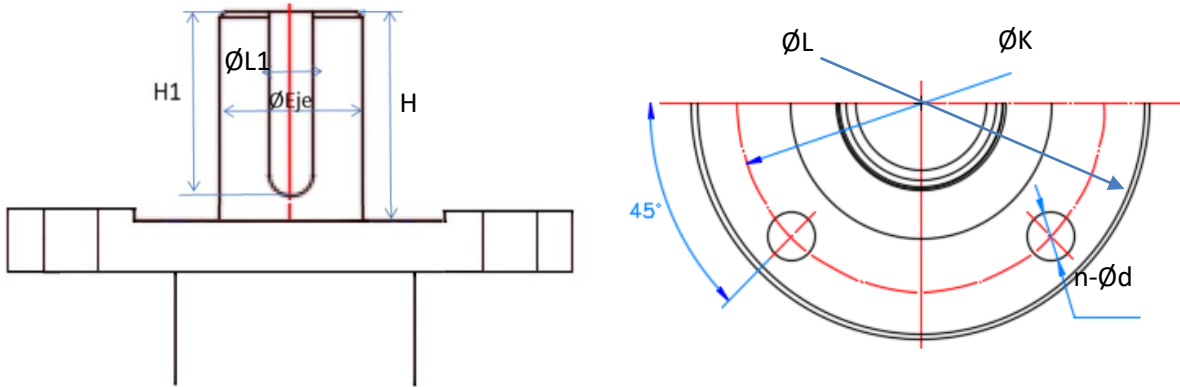
MT Business Key, S.L. se reserva el derecho de modificar en parte o en su totalidad las características de sus productos sin previo aviso.
MT Business Key, S.L. keeps the right to modify in part or totally the characteristics of its products without previous notice.



Para prevenir roturas, accidentes o daños severos, NO USAR este producto fuera de los límites técnicos y sus aplicaciones. Las normas locales pueden regular el uso de este producto.

To avoid abnormal operation, accidents or serious injury, DO NOT use this product outside of the specification range. Local regulations may regulate the use of this product.

Dimensiones / Dimensions



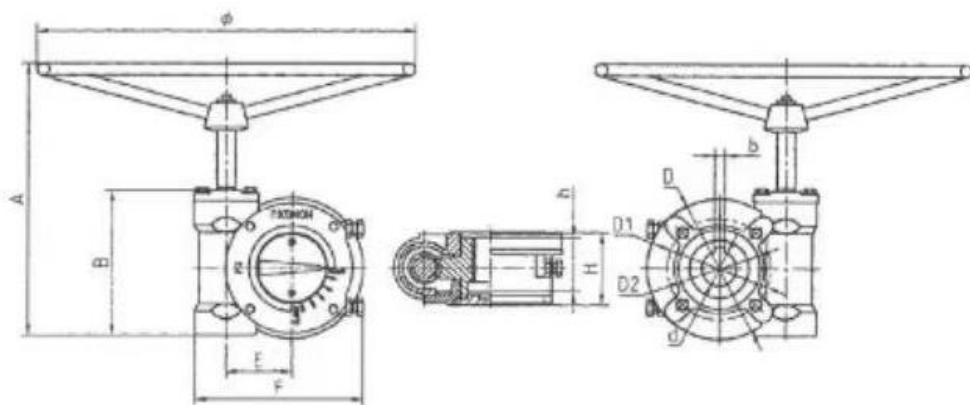
CÓDIGO	ISO5211	L	H1	H	ØL1	ØK	n-Ød	Øeje
5145-150	F10	350	190	53	9,5	124	4x12,5	28
5145-200	F12	400	180	57	9,5	124	4x13	28
5145-250	F14	525	250	62	12	141	4x15,5	36
5145-300	F14	560	269	60	13,8	165	4x19	48

MT Business Key, S.L. se reserva el derecho de modificar en parte o en su totalidad las características de sus productos sin previo aviso.
 MT Business Key, S.L. keeps the right to modify in part or totally the characteristics of its products without previous notice.



Para prevenir roturas, accidentes o daños severos, NO USAR este producto fuera de los límites técnicos y sus aplicaciones. Las normas locales pueden regular el uso de este producto.

To avoid abnormal operation, accidents or serious injury, DO NOT use this product outside of the specification range. Local regulations may regulate the use of this product.



Dimensiones / Dimensions

Parámetros técnicos				
	5145150	5145200	5145250	5145300
Modelo / Model	QDX3-4	QDX3-4	QDX3-5	QDX3-6
Ajuste de los límites / Limit adjustment	SI	SI	SI	SI
Tamaño de la conexión / Connection size				
Conexión de la brida / Flange connection (D)	155	155	180	200
ISO5211 (D1)	124	124	141,2	165
Brida convexa / Convex flange	66X2	66X2	70X5	130X3
N.º agujeros-Métrico / Amount-Aperture (N-M)	4XM12	4XM12	4XM14	4XM16
Ø alojamiento eje / Standar shaft hole (d)	28	28	36	48
Alojamiento chaveta x número de chavetas	10X1	10X1	12X2	14X2
Altura interna / Install height (h)	70	70	70	90
Volante / Handwheel (Ø)	240	240	290	335
Tamaño / Dimensions				
A	255	255	295	340
B	173	173	210	232
E	115	115	10	112
F	210	210	158	290
H	110	110	100	122,5
G	150	150	200	225

Dimensiones en milímetros / All dimensions in millimeters

MT Business Key, S.L. se reserva el derecho de modificar en parte o en su totalidad las características de sus productos sin previo aviso.
 MT Business Key, S.L. keeps the right to modify in part or totally the characteristics of its products without previous notice.



Para prevenir roturas, accidentes o daños severos, NO USAR este producto fuera de los límites técnicos y sus aplicaciones. Las normas locales pueden regular el uso de este producto.

To avoid abnormal operation, accidents or serious injury, DO NOT use this product outside of the specification range. Local regulations may regulate the use of this product.

Pérdidas de carga / Head loss

La **pérdida de carga** en una tubería o canal es la **pérdida de presión** que se produce en un fluido debido a la fricción de las partículas del fluido entre sí y contra las paredes de la tubería o válvula que las conduce.

Para cuantificar éstas pérdidas se define el **coeficiente de caudal (Kv)**, que es un factor de diseño que relaciona la diferencia de altura (Δh) o presión (ΔP) entre la entrada y salida de la válvula con el caudal (Q). Se define como el caudal en metros cúbicos por hora [m³/h] de agua a una temperatura de 16°C con una caída de presión a través de la válvula de 1 bar.

Es importante conocer el coeficiente de caudal para poder dimensionar la válvula que se necesita para cumplir con unas solicitudes determinadas.

The head loss is the pressure drop produced in a fluid as a result of frictions and the path change of the particles by itself and against pipe walls, valves and other accessories.

To evaluate this losses the flow factor (Kv) is defined, that is a design factor that connect the height increment (Δh) or the pressure increment (ΔP) between the inlet and the outlet of the valve with the flow rate (Q). This coefficient is defined as the flow rate in cubic meters per hour [m³/h] of water at 16°C with a pressure drop inside the valve of 1 bar.

It's important to know the flow coefficient to measure adequately the valve is needed to accomplish the determined requests.

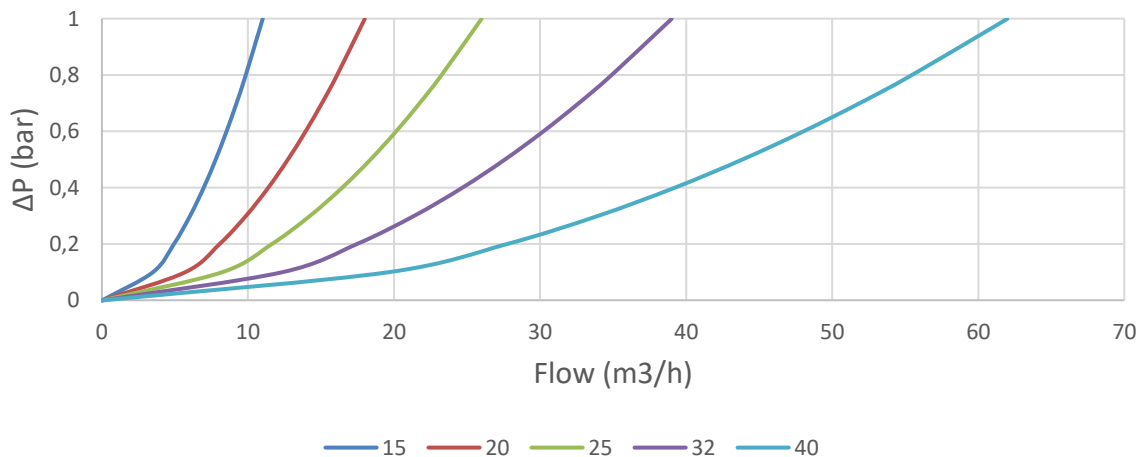
Coeficient Kv / Flow factor (Kv)

Los valores han sido calculados para el Kv con las siguientes unidades: caudal en m³/h con una caída de presión de 1 bar y para fluidos líquidos.

This Kv values were calculated using the following units: flow rate in m³/h and a pressure drop of 1 bar, for liquid fluids.

DN	15	20	25	32	40	50	65	80	100	125	150	200	250	300
Kv	11	18	26	39	62	112	192	296	440	790	1.270	1.840	3.490	5.930

HEAD LOSSES DN15 - DN40



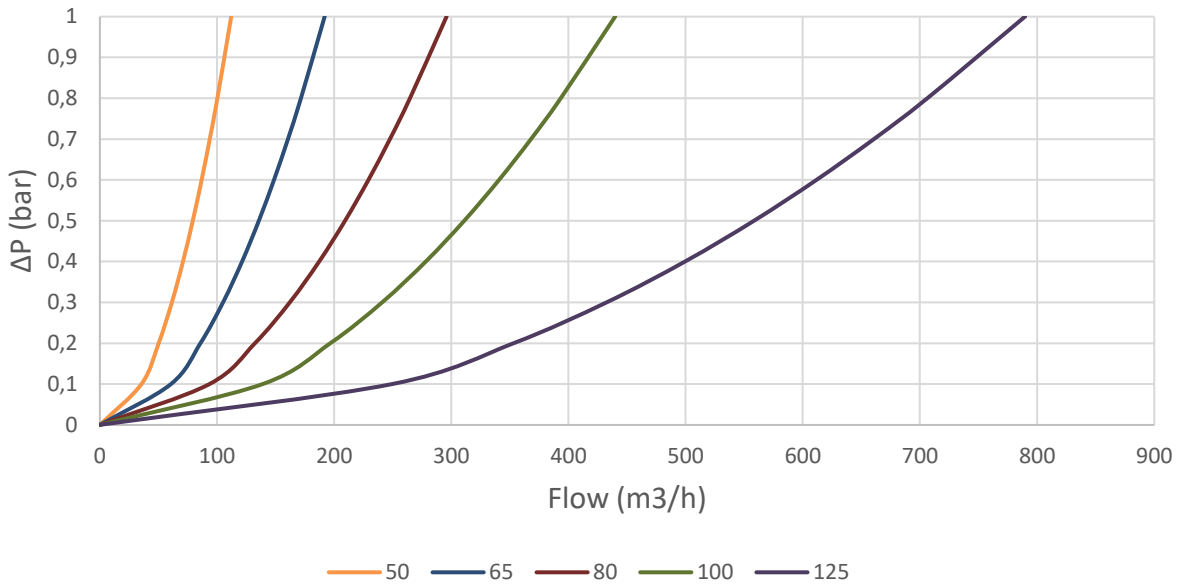
MT Business Key, S.L. se reserva el derecho de modificar en parte o en su totalidad las características de sus productos sin previo aviso.
 MT Business Key, S.L. keeps the right to modify in part or totally the characteristics of its products without previous notice.



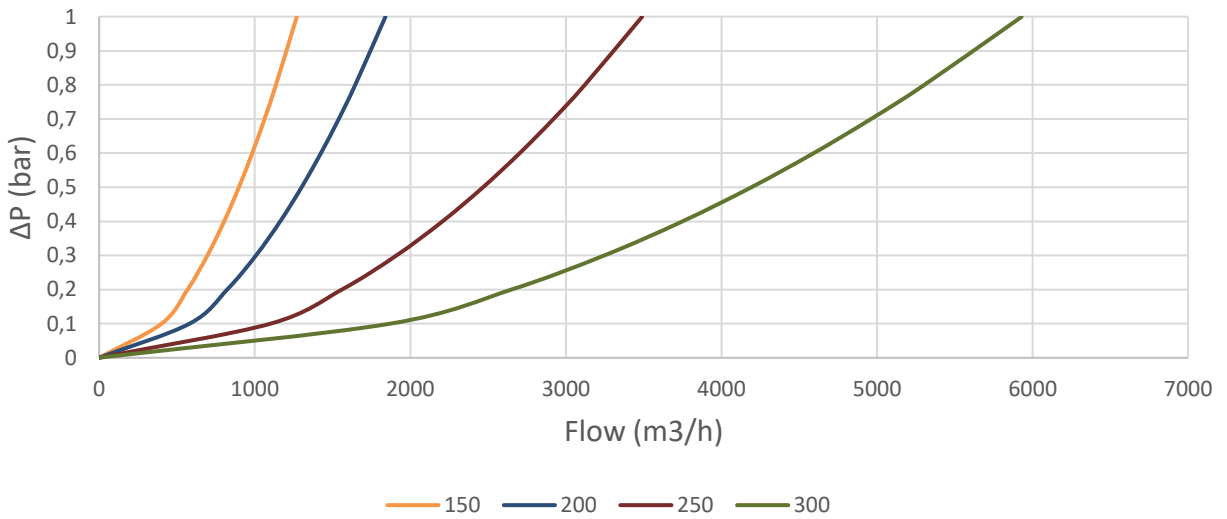
Para prevenir roturas, accidentes o daños severos, NO USAR este producto fuera de los límites técnicos y sus aplicaciones. Las normas locales pueden regular el uso de este producto.

To avoid abnormal operation, accidents or serious injury, DO NOT use this product outside of the specification range. Local regulations may regulate the use of this product.

HEAD LOSSES DN50 - DN125



HEAD LOSSES DN150 - DN300



MT Business Key, S.L. se reserva el derecho de modificar en parte o en su totalidad las características de sus productos sin previo aviso.
 MT Business Key, S.L. keeps the right to modify in part or totally the characteristics of its products without previous notice.

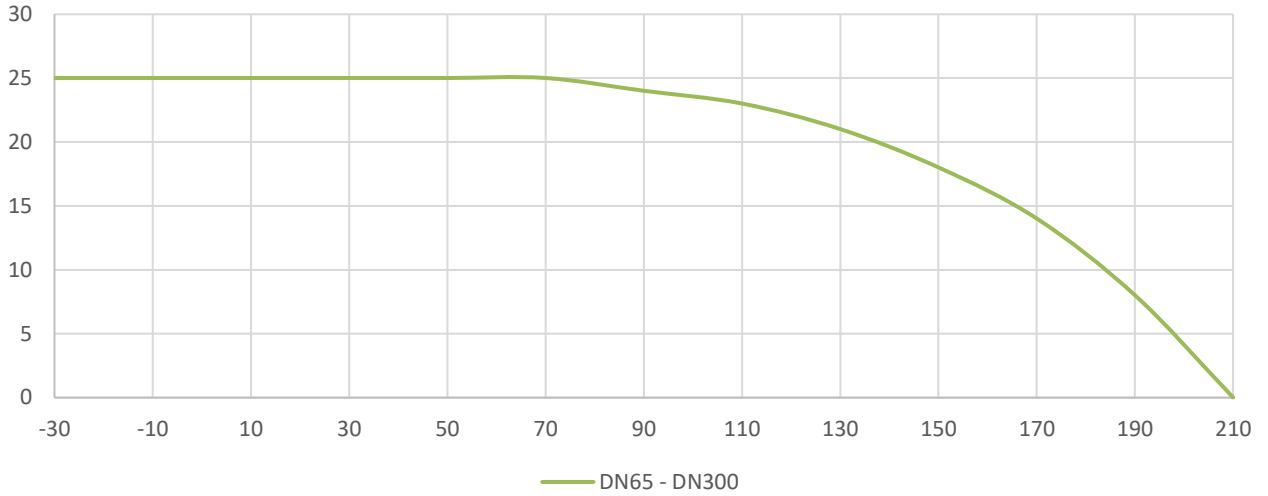


Para prevenir roturas, accidentes o daños severos, NO USAR este producto fuera de los límites técnicos y sus aplicaciones. Las normas locales pueden regular el uso de este producto.

To avoid abnormal operation, accidents or serious injury, DO NOT use this product outside of the specification range. Local regulations may regulate the use of this product.

Gráfico presión-temperatura / Pressure-temperature chart

Pressure - Temperature



Certificados / Certificates

CE



CE: Certificado que garantiza que la fabricación de los equipos está bajo la normativa europea de equipos de presión 2014/68/EU.

CE: Certificate that guarantees the manufacture of the equipment under the european regulation for pressure equipments 2014/68/EU.

MT Business Key, S.L. se reserva el derecho de modificar en parte o en su totalidad las características de sus productos sin previo aviso.
 MT Business Key, S.L. keeps the right to modify in part or totally the characteristics of its products without previous notice.



Para prevenir roturas, accidentes o daños severos, NO USAR este producto fuera de los límites técnicos y sus aplicaciones. Las normas locales pueden regular el uso de este producto.

To avoid abnormal operation, accidents or serious injury, DO NOT use this product outside of the specification range. Local regulations may regulate the use of this product.