



Art. No. 51CFC

DESCRIPCIÓN: Caja final de carrera
DESCRIPTION: Limit switch box

REVISIÓN / UPDATE 2: 13/04/21 · Pag. 1/2

Hoja Técnica / Technical data sheet

■ UTILIZACIÓN:

Se utiliza para definir el inicio o final de un recorrido de un objeto, convirtiendo un movimiento mecánico o en una señal eléctrica.

■ LÍMITES TÉCNICOS:

Potencia eléctrica máxima:

- 5 A / 125 VAC
- 3 A / 250 VAC

Temperatura de trabajo: -20 a 80°C

■ CARACTERÍSTICAS:

Protección acorde a DIN 40050 - IP67

■ USE:

It is used to define the start or end of an object movement, it converts a mechanical movement into an electrical signal.

■ TECHNICAL LIMITS:

Maximum electric power:

- 5 A / 125 VAC
- 3 A / 250 VAC

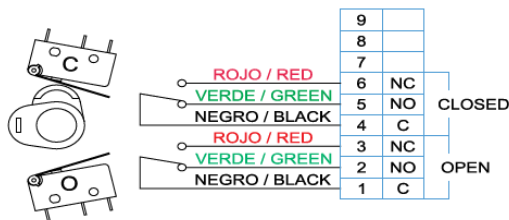
Working temperature: -20 to 80 °C

■ FEATURES:

Ingress Protection: DIN 40050 - IP 67

Conexionado: Finales de Carrera
Wiring Diagram: Limit Switches

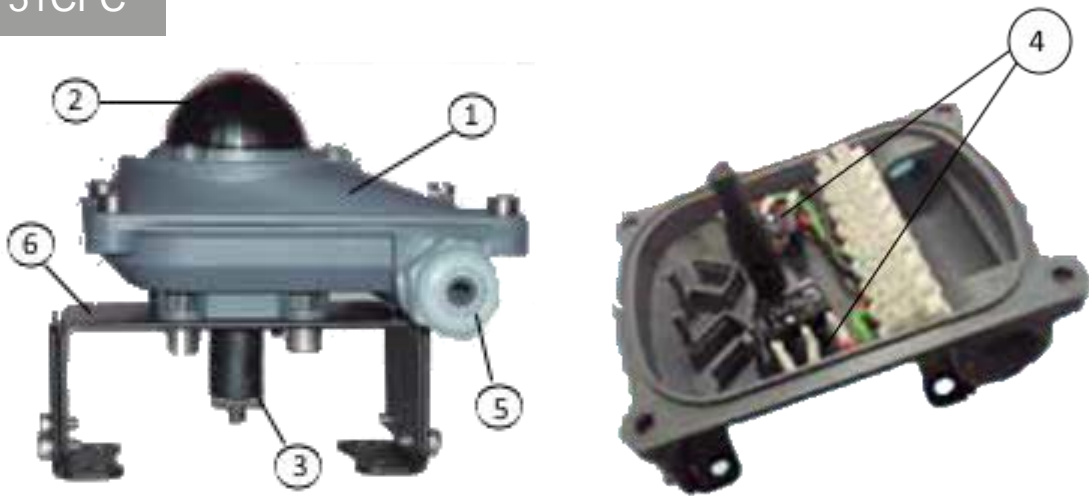
3A 250VAC
5A 125VAC



Para prevenir roturas, accidentes o daños severos, NO USAR este producto fuera de los límites técnicos y sus aplicaciones. Las normas locales pueden regular el uso de este producto.

To avoid abnormal operation, accidents or serious injury, DO NOT use this product outside of the specification range. Local regulations may regulate the use of this product.

Nº 51CFC

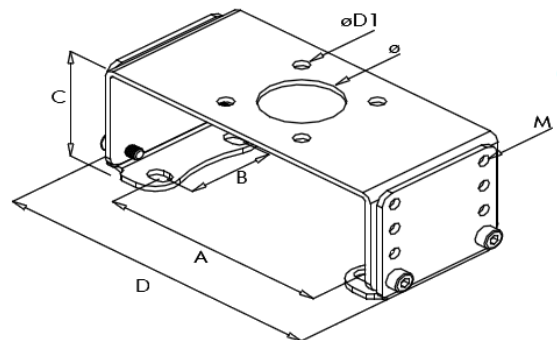


Materiales / Materials

	Nombre / Name	Materiales
1	Carter	Polipropileno + 15% fibra de vidrio Gris
	<i>Body</i>	<i>Polypropilene + 15% Fiberglass Grey</i>
2	Tapa	ABS transparente
	<i>Lid</i>	<i>ABS transparent</i>
3	Eje	Polipropileno + 15% fibra de vidrio
	<i>Shaft</i>	<i>Polypropilene + 15% Fiberglass</i>
4	Detectores	2 micro mecánico SPDT
	<i>Detectors</i>	<i>2 SPDT mechanical switch</i>
5	Entrada cables	2 roscadas M-16 o M-20 o ½" NPT
	<i>Cable entries</i>	<i>2 threaded M-16 or M-20 or ½" NPT</i>
6	Soporte	Acero + Epoxy
	<i>Bracket</i>	<i>Steel + Epoxy coated</i>

Dimensiones / Sizes

	A	B	C	D	∅	∅D	M
50x25x45	50	25	45	110	-	-	-
80x30x45	80	30	45	110	-	-	-
80x30x55	80	30	55	110	36	4x6	M-4
130x30x55	130	30	55	150	-	-	-
130x30x75	130	30	75	150	-	-	-



Para prevenir roturas, accidentes o daños severos, NO USAR este producto fuera de los límites técnicos y sus aplicaciones. Las normas locales pueden regular el uso de este producto.

To avoid abnormal operation, accidents or serious injury, DO NOT use this product outside of the specification range. Local regulations may regulate the use of this product.