



Art. No. 5300

DESCRIPCIÓN: Actuador eléctrico 24 – 240V

DESCRIPTION: Electric actuator 24 – 240V

Art. No. 5324

DESCRIPCIÓN: Actuador eléctrico bajo voltaje 12V

DESCRIPTION: Low voltage electric actuator 12V

REVISIÓN / UPDATE 7: 15.06.2022 · Pag. 1/15

Hoja Técnica / Technical data sheet

■ UTILIZACIÓN:

Se utilizan para automatizar la maniobra de válvulas de movimiento 90° de vuelta, usando electricidad.

Al recibir señal eléctrica, el motor gira y mueve el eje del actuador en sentido de apertura o cierre. Al finalizar su recorrido este actúa sobre un micro interruptor que hace que el motor se apague y deje de actuar sobre el eje de la válvula.

■ LÍMITES TÉCNICOS:

La alimentación eléctrica monofásica puede ser indistintamente corriente alterna CA o corriente continua CC.

Rango de voltaje de trabajo según modelo

12-240 VAC/VDC

380V Bajo pedido

Temperatura de trabajo:

-20°C a 70°C / -4°F a 158°F

Ángulo máximo de maniobra: 0° a 270°

■ CARACTERÍSTICAS:

Protección IEC 60529: IP67

Interruptor final de carrera 4 micros tipo SPST NO (2 paradas de motor y 2 confirmaciones)

Plataforma de montaje según ISO 5211

Limitador electrónico de par.

Control automático de temperatura interna.

Electrónica partida Fuente alimentación + Control

Resistencia calefactora para evitar condensaciones

■ INSTALACIÓN:

Instalar en entornos donde las condiciones ambientales no sobrepasen los límites técnicos.

■ USE:

Used to automate maneuver on the valve use a movement about 90° using electricity.

When the actuator receive a electric signal, engine its turn on and move stem a direction to open or close. Once the course is end, start up a micro switch, and this determine that the engine stop actuation over the valve stem.

■ TECHNICAL LIMITS:

Monophasic power electricity can be AC or DC regardless.

Range of working voltage according code:

12-240 VAC/VDC

Optional: 380V

Working temperature:

-20°C to 70°C / -4°F a 158°F

Maximum working angle: 0° to 270°

■ FEATURES:

Protection IP67 according to IEC 60529

4 micro Limit switch type SPST NO (2 motor stop and 2 confirmations)

Actuator mounting according to ISO 5211

Electronic torque limiter.

Automatic indoor temperature control.

Split PCB Power supply + Control.

Automatic Heating to prevent condensations

■ INSTALLATION:

Installed in places where environmental conditions do not exceed the technical limits

MT Business Key, S.L. se reserva el derecho de modificar en parte o en su totalidad las características de sus productos sin previo aviso.
MT Business Key, S.L. keeps the right to modify in part or totally the characteristics of its products without previous notice.



Para prevenir roturas, accidentes o daños severos, NO USAR este producto fuera de los límites técnicos y sus aplicaciones. Las normas locales pueden regular el uso de este producto.

To avoid abnormal operation, accidents or serious injury, DO NOT use this product outside of the specification range. Local regulations may regulate the use of this product.



Materiales / Materials

Nº	Nombre / Name	Material
1	Cuerpo / Body	Poliamida anticorrosiva / Anticorrosive polyamide
2	Tapa / Bonnet	Poliamida anticorrosiva / Anticorrosive polyamide
3	Eje / Stem	Acero inoxidable / Stainless Steel
4	Engranajes internos / Internals gears	Poliamida + Acero / Polyamide + Steel
5	Indicador posición / Position indicator	Poliamida + Fibra de vidrio Polyamide + Glass fiber
6	Conector alimentación eléctrica / Power supply plug	
7	Contactos auxiliares / Volt free contact plug	
8	Palanca Automático-Manual Automatic-Manual lever	Poliamida anticorrosiva Anticorrosive polyamide
9	Tornillería / Screws	Acero inoxidable / Stainless Steel
10	Mando manual de emergencia / Manual override	Poliamida / Polyamide
11	Control visual de operación / Visual control of operation	Policarbonato / Polycarbonate
12	Multi brida ISO5211 / ISO Multiflange	Aluminio / Aluminium

MT Business Key, S.L. se reserva el derecho de modificar en parte o en su totalidad las características de sus productos sin previo aviso.
 MT Business Key, S.L. keeps the right to modify in part or totally the characteristics of its products without previous notice.



Para prevenir roturas, accidentes o daños severos, NO USAR este producto fuera de los límites técnicos y sus aplicaciones. Las normas locales pueden regular el uso de este producto.

To avoid abnormal operation, accidents or serious injury, DO NOT use this product outside of the specification range. Local regulations may regulate the use of this product.



Materiales / Materials

Nº	Nombre / Name	Material
1	Cuerpo / <i>Body</i>	Poliamida anticorrosiva / <i>Anticorrosive polyamide</i>
2	Tapa / <i>Bonnet</i>	Poliamida anticorrosiva / <i>Anticorrosive polyamide</i>
3	Eje / <i>Stem</i>	Acero inoxidable / <i>Stainless Steel</i>
4	Engranajes internos / <i>Internals gears</i>	Poliamida + Acero / <i>Polyamide + Steel</i>
5	Indicador posición / <i>Position indicator</i>	Poliamida + Fibra de vidrio <i>Polyamide + Glass fiber</i>
6	Conector alimentación eléctrica / <i>Power supply plug</i>	
7	Contactos auxiliares / <i>Volt free contact plug</i>	
8	Palanca Automático-Manual <i>Automatic-Manual lever</i>	Poliamida anticorrosiva <i>Anticorrosive polyamide</i>
9	Tornillería / <i>Screws</i>	Acero inoxidable / <i>Stainless Steel</i>
10	Mando manual de emergencia / <i>Manual override</i>	Poliamida / <i>Polyamide</i>
11	Control visual de operación / <i>Visual control of operation</i>	Policarbonato / <i>Polycarbonate</i>
12	Multi brida ISO5211 / <i>ISO Multiflange</i>	Aluminio con Epoxi / <i>Aluminium Epoxy coated</i>

MT Business Key, S.L. se reserva el derecho de modificar en parte o en su totalidad las características de sus productos sin previo aviso.
 MT Business Key, S.L. keeps the right to modify in part or totally the characteristics of its products without previous notice.



Para prevenir roturas, accidentes o daños severos, NO USAR este producto fuera de los límites técnicos y sus aplicaciones. Las normas locales pueden regular el uso de este producto.

To avoid abnormal operation, accidents or serious injury, DO NOT use this product outside of the specification range. Local regulations may regulate the use of this product.



Materiales / Materials

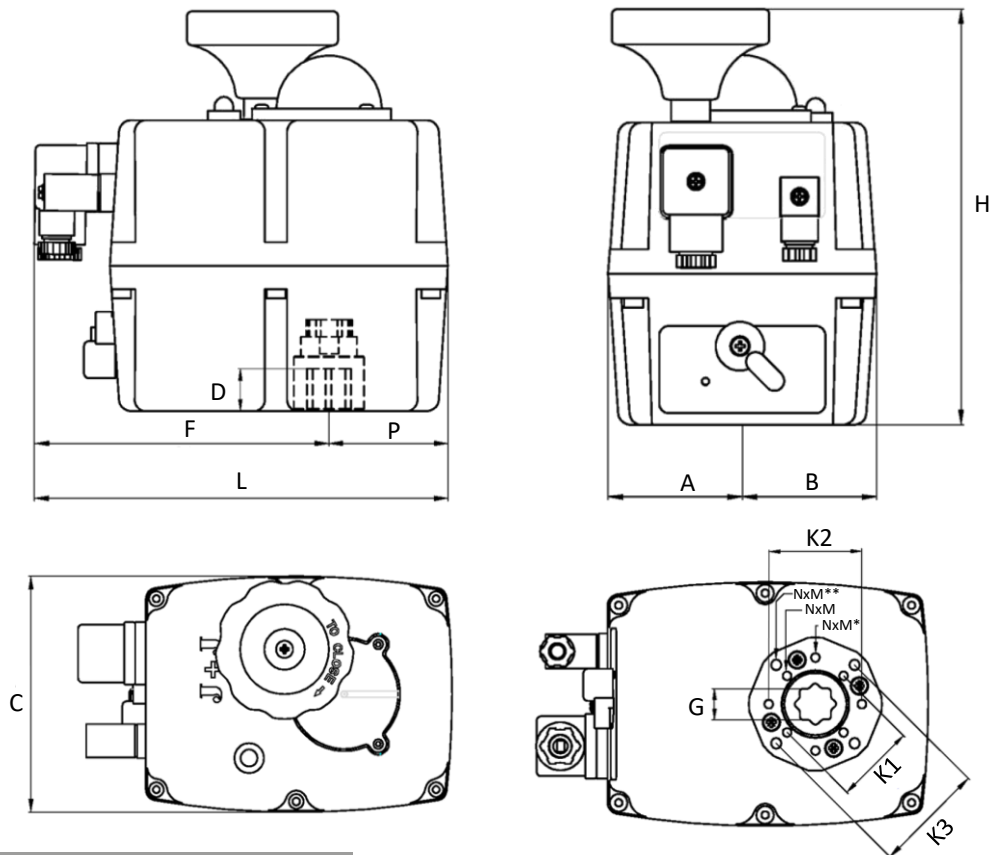
Nº	Nombre / Name	Material
1	Cuerpo / Body	Poliamida anticorrosiva / Anticorrosive polyamide
2	Tapa / Bonnet	Poliamida anticorrosiva / Anticorrosive polyamide
3	Eje / Stem	Acero inoxidable / Stainless Steel
4	Engranajes internos / Internals gears	Poliamida + Acero / Polyamide + Steel
5	Indicador posición / Position indicator	Poliamida + Fibra de vidrio Polyamide + Glass fiber
6	Conector alimentación eléctrica / Power supply plug	
7	Contactos auxiliares / Volt free contact plug	
8	Palanca Automático-Manual Automatic-Manual lever	Poliamida anticorrosiva Anticorrosive polyamide
9	Tornillería / Screws	Acero inoxidable / Stainless Steel
10	Mando manual de emergencia / Manual override	Poliamida / Polyamide
11	Control visual de operación / Visual control of operation	Policarbonato / Polycarbonate
12	Multi brida ISO5211 / ISO Multiflange	Aluminio con Epoxi / Aluminium Epoxy coated

MT Business Key, S.L. se reserva el derecho de modificar en parte o en su totalidad las características de sus productos sin previo aviso.
 MT Business Key, S.L. keeps the right to modify in part or totally the characteristics of its products without previous notice.



Para prevenir roturas, accidentes o daños severos, NO USAR este producto fuera de los límites técnicos y sus aplicaciones. Las normas locales pueden regular el uso de este producto.

To avoid abnormal operation, accidents or serious injury, DO NOT use this product outside of the specification range. Local regulations may regulate the use of this product.



Dimensiones / Dimensions

CÓDIGO / CODE	L	C	H	NxM	NxM*	NxM**	ISO 5211			A	B	G	D	F	P
							K1	K2	K3						
5300020 - 5324020	177	110	149	4xM5	4xM5	4xM6	36	42	50	55	55	14	16	126	51

Dimensiones en milímetros / all dimensions in millimeters

Datos técnicos / Technical data

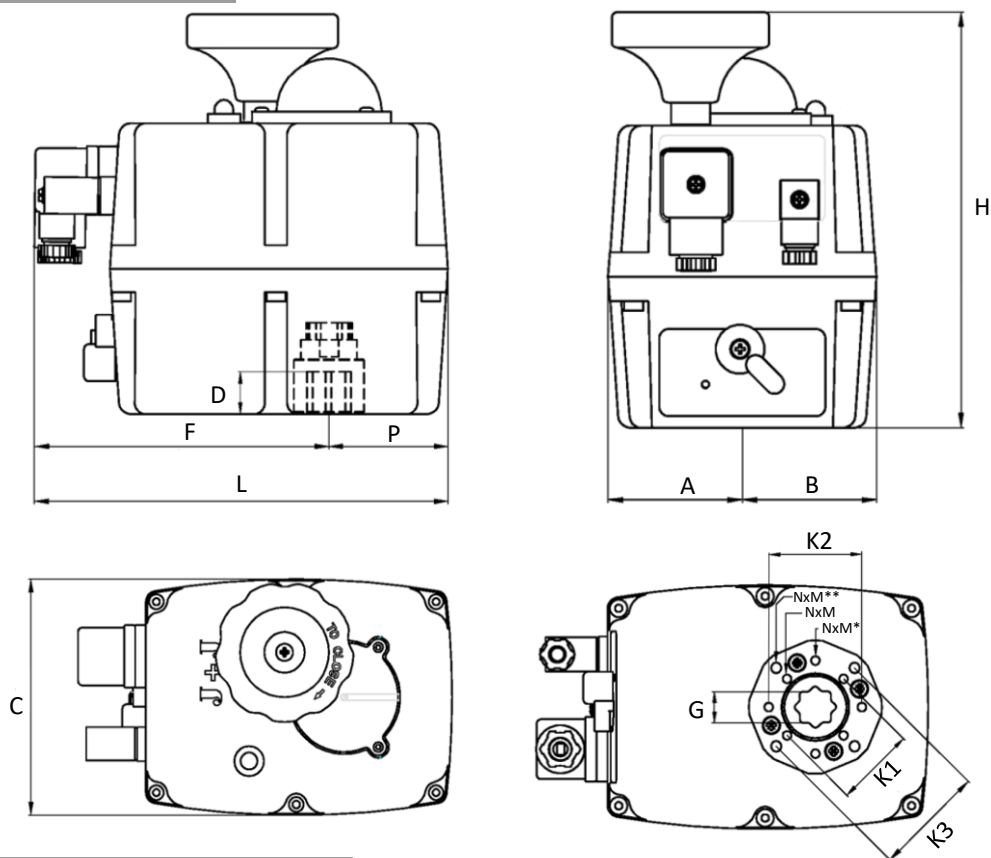
Voltaje / Voltage 5300020	Monofásico / <i>Monophase</i> 24 a / to 240 VDC/VAC 50/60Hz -0/+5%
Voltaje / Voltage 5324020	Monofásico / <i>Monophase</i> 12 VDC/VAC 50/60Hz -0/+5%
Tiempo maniobra sin carga / <i>Operation time unload</i>	10 sec. / 90°
Par máximo de arranque / <i>Maximum torque break</i>	25Nm / 221lb/in
Par máximo operacional / <i>Maximum operational torque</i>	20Nm / 177lb/in
Tiempo baja tensión / <i>Duty rating</i>	75%
Resistencia calefactora / <i>Automatic heater</i>	3,5W
Conector gris / <i>Grey plug</i>	EN175301-803 FORM A
Conector negro / <i>Black plug</i>	DIN43650/C
Cuadrado DIN3337 / <i>DIN3337 square</i>	14x14mm
Brida ISO 5211 / <i>ISO 5211 Plate</i>	F03/F04/F05
Peso / <i>Weight</i>	1,8kg

MT Business Key, S.L. se reserva el derecho de modificar en parte o en su totalidad las características de sus productos sin previo aviso.
 MT Business Key, S.L. keeps the right to modify in part or totally the characteristics of its products without previous notice.



Para prevenir roturas, accidentes o daños severos, NO USAR este producto fuera de los límites técnicos y sus aplicaciones. Las normas locales pueden regular el uso de este producto.

To avoid abnormal operation, accidents or serious injury, DO NOT use this product outside of the specification range. Local regulations may regulate the use of this product.



Dimensiones / Dimensions

CÓDIGO / CODE	L	C	H	NxM	NxM*	NxM**	ISO 5211			A	B	G	D	F	P
							K1	K2	K3						
5300035 - 5324035	177	110	149	4xM5	4xM5	4xM6	36	42	50	55	55	14	16	126	51

Dimensiones en milímetros / All dimensions in millimeters

Datos técnicos / Technical data

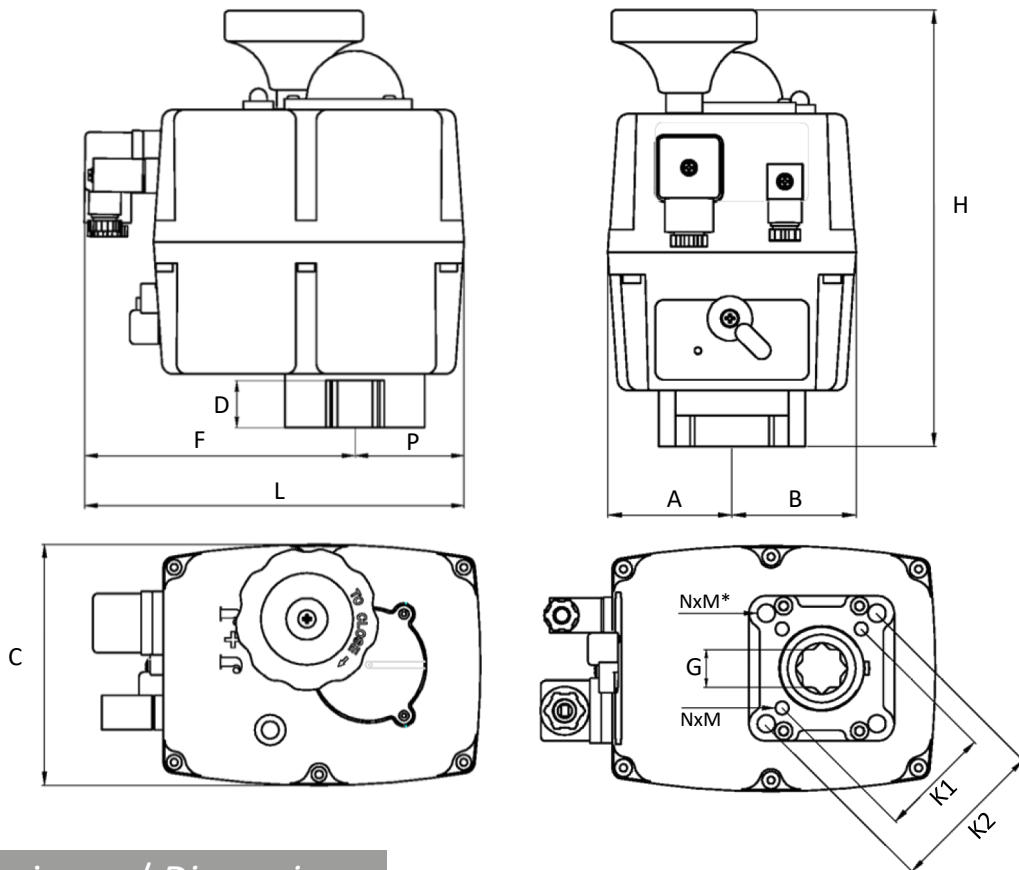
Voltaje / Voltage 5300035	Monofásico / <i>Monophase</i> 24 a / to 240 VDC/VAC 50/60Hz -0/+5%
Voltaje / Voltage 5324035	Monofásico / <i>Monophase</i> 12 VDC/VAC 50/60Hz -0/+5%
Tiempo maniobra sin carga / <i>Operation time unload</i>	10 sec. / 90°
Par máximo de arranque / <i>Maximum torque break</i>	38Nm / 359,3lb/in
Par máximo operacional / <i>Maximum operational torque</i>	35Nm / 309lb/in
Tiempo baja tensión / <i>Duty rating</i>	75%
Resistencia calefactora / <i>Automatic heater</i>	3,5W
Conector gris / <i>Grey plug</i>	EN175301-803 FORM A
Conector negro / <i>Black plug</i>	DIN43650/C
Cuadrado DIN3337 / <i>DIN3337 square</i>	14x14mm
Brida ISO 5211 / <i>ISO 5211 Plate</i>	F03/F04/F05
Peso / <i>Weight</i>	1,9kg

MT Business Key, S.L. se reserva el derecho de modificar en parte o en su totalidad las características de sus productos sin previo aviso.
 MT Business Key, S.L. keeps the right to modify in part or totally the characteristics of its products without previous notice.



Para prevenir roturas, accidentes o daños severos, NO USAR este producto fuera de los límites técnicos y sus aplicaciones. Las normas locales pueden regular el uso de este producto.

To avoid abnormal operation, accidents or serious injury, DO NOT use this product outside of the specification range. Local regulations may regulate the use of this product.



Dimensiones / Dimensions

CÓDIGO / CODE	L	C	H	NxM	NxM*	ISO 5211		A	B	G	D	F	P
						K1	K2						
5300055 - 5324055	181	110	196	4xM6	4xM8	50	70	55	55	17	18	130	51

Dimensiones en milímetros / all dimensions in millimeters

Datos técnicos / Technical data

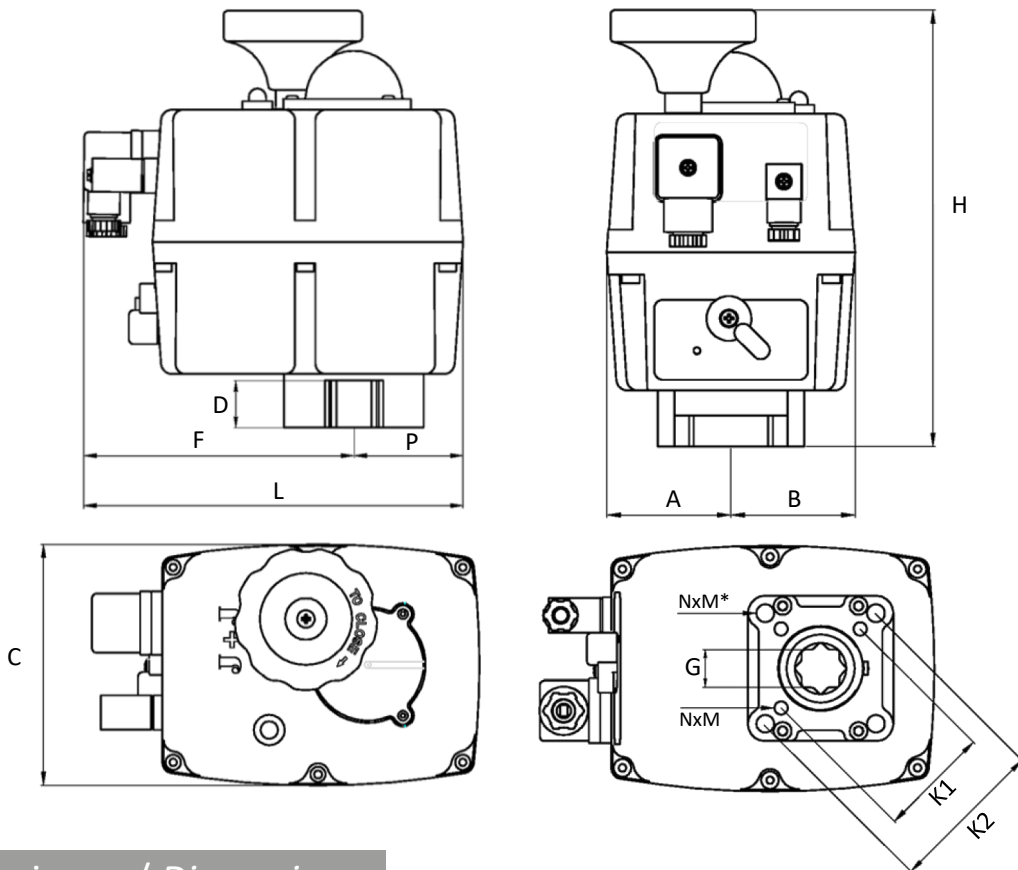
Voltaje / Voltage 5300055	Monofásico / Monophase 24 a / to 240 VDC/VAC 50/60Hz -0/+5%
Voltaje / Voltage 5324055	Monofásico / Monophase 12 VDC/VAC 50/60Hz -0/+5%
Tiempo maniobra sin carga / Operation time unload	13 sec. / 90°
Par máximo de arranque / Maximum torque break	60Nm / 530lb/in
Par máximo operacional / Maximum operational torque	55Nm / 486lb/in
Tiempo baja tensión / Duty rating	75%
Resistencia calefactora / Automatic heater	3,5W
Conector gris / Grey plug	EN175301-803 FORM A
Conector negro / Black plug	DIN43650/C
Cuadrado DIN3337 / DIN3337 square	17x17mm
Brida ISO 5211 / ISO 5211 Plate	F05/F07
Peso / Weight	2,4kg

MT Business Key, S.L. se reserva el derecho de modificar en parte o en su totalidad las características de sus productos sin previo aviso.
 MT Business Key, S.L. keeps the right to modify in part or totally the characteristics of its products without previous notice.



Para prevenir roturas, accidentes o daños severos, NO USAR este producto fuera de los límites técnicos y sus aplicaciones. Las normas locales pueden regular el uso de este producto.

To avoid abnormal operation, accidents or serious injury, DO NOT use this product outside of the specification range. Local regulations may regulate the use of this product.



Dimensiones / Dimensions

CÓDIGO / CODE	L	C	H	NxM	NxM*	ISO 5211		A	B	G	D	F	P
						K1	K2						
5300085 - 5324085	181	110	196	4xM6	4xM8	50	70	55	55	17	18	130	51

Dimensiones en milímetros / all dimensions in millimeters

Datos técnicos / Technical data

Voltaje / Voltage 5300085	Monofásico / Monophase 24 a / to 240 VDC/VAC 50/60Hz -0/+5%
Voltaje / Voltage 5324085	Monofásico / Monophase 12 VDC/VAC 50/60Hz -0/+5%
Tiempo maniobra sin carga / Operation time unload	29 sec. / 90°
Par máximo de arranque / Maximum torque break	90Nm / 796,3lb/in
Par máximo operacional / Maximum operational torque	85Nm / 752lb/in
Tiempo baja tensión / Duty rating	75%
Resistencia calefactora / Automatic heater	3,5W
Conector gris / Grey plug	EN175301-803 FORM A
Conector negro / Black plug	DIN43650/C
Cuadrado DIN3337 / DIN3337 square	17x17mm
Brida ISO 5211 / ISO 5211 Plate	F05/F07
Peso / Weight	3kg

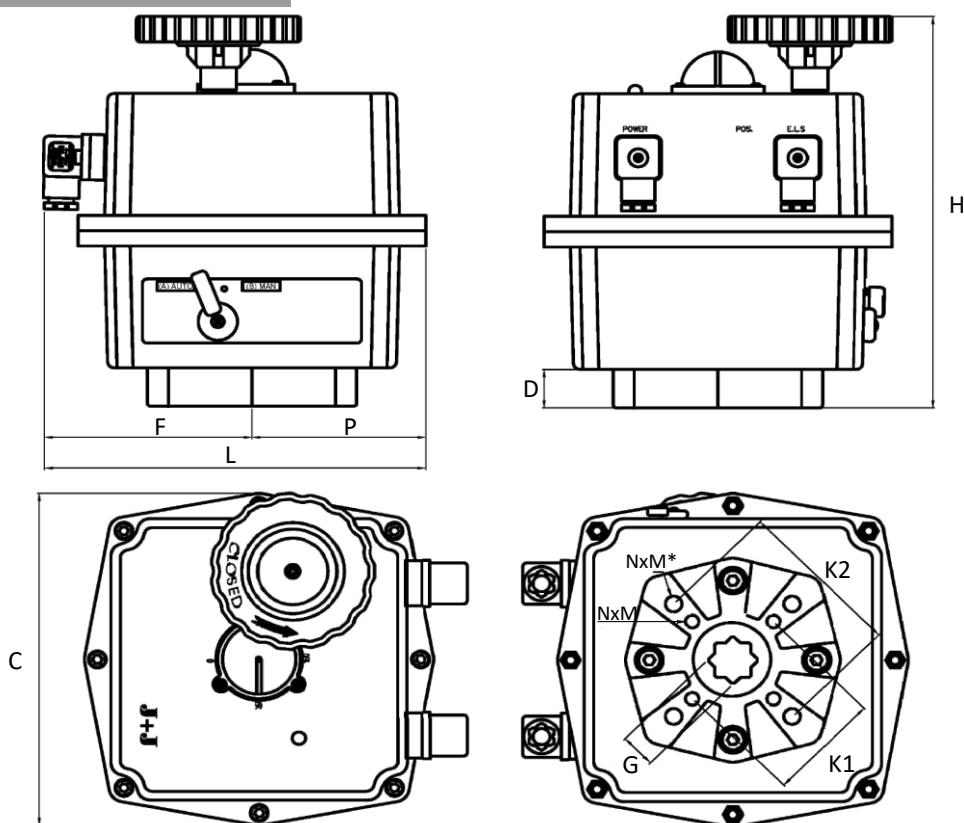
MT Business Key, S.L. se reserva el derecho de modificar en parte o en su totalidad las características de sus productos sin previo aviso.
 MT Business Key, S.L. keeps the right to modify in part or totally the characteristics of its products without previous notice.



Para prevenir roturas, accidentes o daños severos, NO USAR este producto fuera de los límites técnicos y sus aplicaciones. Las normas locales pueden regular el uso de este producto.

To avoid abnormal operation, accidents or serious injury, DO NOT use this product outside of the specification range. Local regulations may regulate the use of this product.

5300140 – 5324140



Dimensiones / Dimensions

CÓDIGO / CODE	L	C	H	NxM	NxM*	ISO 5211		G	D	F	P
						K1	K2				
5300140 - 5324140	235	214	254	4xM8	4xM10	70	102	22	25	128	107

Dimensiones en milímetros / All dimensions in millimeters

Datos técnicos / Technical data

Voltaje / Voltage 5300140	Monofásico / Monophase 24 a / to 240 VDC/VAC 50/60Hz -0/+5%
Voltaje / Voltage 5324140	Monofásico / Monophase 12 VDC/VAC 50/60Hz -0/+5%
Tiempo maniobra sin carga / Operation time unload	25 sec. / 90°
Par máximo de arranque / Maximum torque break	170Nm / 1504,5lb/in
Par máximo operacional / Maximum operational torque	140Nm / 1239lb/in
Tiempo baja tensión / Duty rating	75%
Resistencia calefactora / Automatic heater	3,5W
Conector gris / Grey plug	EN175301-803 FORM A
Conector negro / Black plug	EN175301-803 FORM A
Cuadrado DIN3337 / DIN3337 square	22x22mm
Brida ISO 5211 / ISO 5211 Plate	F07/F10
Peso / Weight	5,2kg

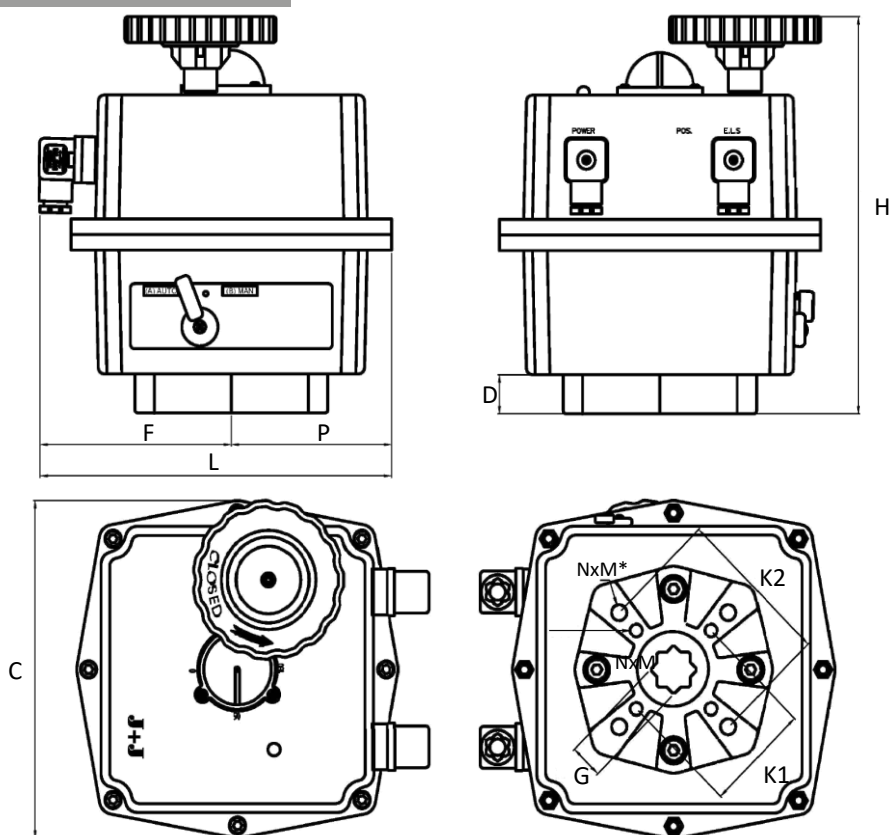
MT Business Key, S.L. se reserva el derecho de modificar en parte o en su totalidad las características de sus productos sin previo aviso.
 MT Business Key, S.L. keeps the right to modify in part or totally the characteristics of its products without previous notice.



Para prevenir roturas, accidentes o daños severos, NO USAR este producto fuera de los límites técnicos y sus aplicaciones. Las normas locales pueden regular el uso de este producto.

To avoid abnormal operation, accidents or serious injury, DO NOT use this product outside of the specification range. Local regulations may regulate the use of this product.

5300300 – 5324300



Dimensiones / Dimensions

CÓDIGO / CODE	L	C	H	NxM	NxM*	ISO 5211		G	D	F	P
						K1	K2				
5300300 - 5324300	235	214	254	4xM8	4xM10	70	102	22	25	128	107

Dimensiones en milímetros / All dimensions in millimeters

Datos técnicos / Technical data

Voltaje / Voltage 5300300	Monofásico / <i>Monophase</i> 24 a / to 240 VDC/VAC 50/60Hz -0/+5%
Voltaje / Voltage 5324300	Monofásico / <i>Monophase</i> 12 VDC/VAC 50/60Hz -0/+5%
Tiempo maniobra sin carga / <i>Operation time unload</i>	48 sec. / 90°
Par máximo de arranque / <i>Maximum torque break</i>	350Nm / 3097,5lb/in
Par máximo operacional / <i>Maximum operational torque</i>	300Nm / 2655lb/in
Tiempo baja tensión / <i>Duty rating</i>	75%
Resistencia calefactora / <i>Automatic heater</i>	3,5W
Conector gris / <i>Grey plug</i>	EN175301-803 FORM A
Conector negro / <i>Black plug</i>	EN175301-803 FORM A
Cuadrado DIN3337 / <i>DIN3337 square</i>	22x22mm
Brida ISO 5211 / <i>ISO 5211 Plate</i>	F07/F10
Peso / <i>Weight</i>	5,2kg

MT Business Key, S.L. se reserva el derecho de modificar en parte o en su totalidad las características de sus productos sin previo aviso.
 MT Business Key, S.L. keeps the right to modify in part or totally the characteristics of its products without previous notice.



Para prevenir roturas, accidentes o daños severos, NO USAR este producto fuera de los límites técnicos y sus aplicaciones. Las normas locales pueden regular el uso de este producto.

To avoid abnormal operation, accidents or serious injury, DO NOT use this product outside of the specification range. Local regulations may regulate the use of this product.

Estado operativo del actuador / Actuator operational status

ACTUADOR ENCENDIDO ON - OFF ACTUATOR	ESTADO OPERATIVO DEL ACTUADOR ACTUATOR OPERATIONAL STATUS															
Sin alimentación / <i>Without power supply</i>																
En posición abierta / <i>In open position</i>																
En posición cerrada / <i>In close position</i>																
Apertura / <i>Opening</i>																
Cierre / <i>Closing</i>																
Función de limitador de par encendido, desde cerrar a abierto <i>Torque limiter function on, from close to open</i>																
Función de limitador de par encendido, desde abierto a cerrar <i>Torque limiter function on, from open to close</i>																
Actuador en modo manual (Excedido el tiempo) <i>Actuator in manual mode (Exceeded time)</i>																
Actuador detenido (Posición sin apertura / sin cierre) <i>The actuator has stopped (No open / no close position)</i>																
En posición intermedia / <i>In middle position</i>																

MT Business Key, S.L. se reserva el derecho de modificar en parte o en su totalidad las características de sus productos sin previo aviso.
 MT Business Key, S.L. keeps the right to modify in part or totally the characteristics of its products without previous notice.



Para prevenir roturas, accidentes o daños severos, NO USAR este producto fuera de los límites técnicos y sus aplicaciones. Las normas locales pueden regular el uso de este producto.

To avoid abnormal operation, accidents or serious injury, DO NOT use this product outside of the specification range. Local regulations may regulate the use of this product.

5300 – 5324 Consumos / Consumptions

Tabla de consumos eléctricos:

A= Intensidad en Amperios

W= Potencia en Vatios

Electrical consumptions chart:

A= Intensity Ampers

W= Power Watts

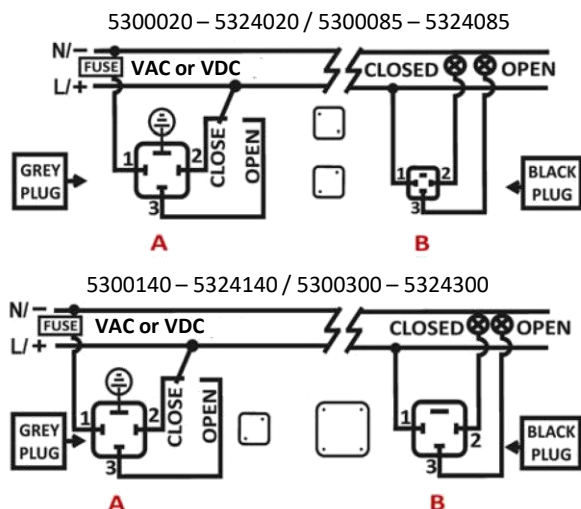
ACT.	Voltaje / Voltage	12 VDC		12 VAC		ACT.	24VDC		48 VDC		110 VDC		24 VAC		48 VAC		110 VAC		240 VAC	
		A	W	A	W		A	W	A	W	A	W	A	W	A	W	A	W	A	W
5324020	Unload	0,75	9,06	1,04	12,5	5300020	0,45	10,77	0,21	9,93	0,07	8,00	0,59	14,20	0,34	16,37	0,14	15,73	0,10	23,76
	Par Máx. Operacional 20Nm Max. Op. Torque 20Nm	1,80	21,60	1,85	22,18		0,9	21,49	0,42	20,38	0,13	14,30	1,12	26,77	0,69	33,16	0,27	29,52	0,15	36,43
	Par Máx. arranque 25Nm Max. Torque Break 25Nm	1,95	23,36	2,28	27,32		0,97	23,39	0,46	22,07	0,14	15,70	1,28	30,62	0,75	36,22	0,30	32,67	0,16	39,07
5324035	Unload	0,75	9,06	1,04	12,51	5300035	0,45	10,77	0,21	9,93	0,07	7,70	0,59	14,20	0,34	16,37	0,14	15,73	0,10	23,76
	Par Máx. Operacional 35Nm Max. Op. Torque 35Nm	2,38	28,62	2,75	33,00		1,28	30,78	0,56	26,72	0,17	18,90	1,58	37,80	0,92	44,04	0,36	39,45	0,19	45,41
	Par máx. arranque 38Nm Max. Torque Break 38Nm	2,62	31,50	3,19	38,28		1,37	32,79	0,59	28,20	0,18	20,10	1,67	40,13	0,99	47,31	0,38	41,87	0,20	47,52
5324055	Unload	0,70	8,45	0,94	11,30	5300055	0,42	10,19	0,20	9,72	0,07	7,50	0,58	13,89	0,33	15,73	0,14	15,73	0,09	22,70
	Par Máx. Operacional 55Nm Max. Op. Torque 55Nm	3,04	36,43	3,43	41,18		1,55	37,17	0,61	29,25	0,19	20,80	1,87	44,88	1,10	52,80	0,40	43,80	0,20	47,52
	Par Máx. arranque 60Nm Max. Torque Break 60Nm	3,42	41,05	3,78	45,41		1,63	39,02	0,67	32,31	0,21	23,20	1,98	47,52	1,21	58,29	0,43	46,95	0,21	50,16
5324085	Unload	0,62	7,42	0,81	9,69	5300085	0,36	8,55	0,17	8,24	0,05	5,80	0,50	11,88	0,25	11,83	0,12	12,83	0,08	20,06
	Par Máx. Operacional 85Nm Max. Op. Torque 85Nm	2,11	25,34	2,38	28,51		1,08	25,87	0,48	22,92	0,14	15,20	1,36	32,74	0,77	37,07	0,31	33,64	0,17	40,13
	Par Máx. arranque 90Nm Max. Torque Break 90Nm	2,28	27,32	2,65	31,81		1,22	29,30	0,53	25,56	0,16	17,90	1,50	36,01	0,86	41,18	0,33	36,54	0,18	42,77
5324140	Unload	1,93	23,10	2,75	33,00	5300140	0,66	15,84	0,30	14,25	0,10	10,89	0,83	19,80	0,48	23,23	0,23	25,41	0,18	42,24
	Par Máx. Operacional 140Nm Max. Op. Torque 140Nm	4,73	56,76	6,60	79,20		2,15	51,48	0,88	42,24	0,28	30,25	2,59	62,04	1,43	68,64	0,63	68,97	0,39	92,40
	Par Máx. arranque 170Nm Max. Torque Break 170Nm	5,39	64,68	8,47	101,64		2,53	60,72	1,10	52,80	0,39	42,35	3,30	79,20	1,79	86,06	0,72	78,65	0,44	105,60
5324300	Unload	1,32	15,84	1,98	23,76	5300300	0,50	11,88	0,22	10,56	0,09	9,68	0,66	15,84	0,36	17,42	0,19	20,57	0,15	36,96
	Par Máx. Operacional 300Nm Max. Op. Torque 300Nm	5,17	62,04	7,26	87,12		2,31	55,44	1,10	52,80	0,33	36,30	2,75	66,00	1,65	79,20	0,66	72,60	0,42	100,32
	Par Máx. arranque 350Nm Max. Torque Break 350Nm	5,45	65,34	8,64	103,62		2,70	64,48	1,19	57,02	0,39	42,35	3,30	79,20	1,87	89,76	0,77	84,70	0,47	113,52

MT Business Key, S.L. se reserva el derecho de modificar en parte o en su totalidad las características de sus productos sin previo aviso.
MT Business Key, S.L. keeps the right to modify in part or totally the characteristics of its products without previous notice.



Para prevenir roturas, accidentes o daños severos, NO USAR este producto fuera de los límites técnicos y sus aplicaciones. Las normas locales pueden regular el uso de este producto.

To avoid abnormal operation, accidents or serious injury, DO NOT use this product outside of the specification range. Local regulations may regulate the use of this product.

5300 – 5324 Conexiones eléctricas / *Electrical connections*Conexión a 3 Cables / 3-wires connection

Conector gris A / Grey Plug A = Alimentación eléctrica / Power supply plug

A: VAC 3 cables / VAC 3 wires

- PIN 1 = Neutral + PIN 2 = Phase = Cierra / Close
- PIN 1 = Neutral + PIN 3 = Phase = Abre / Open

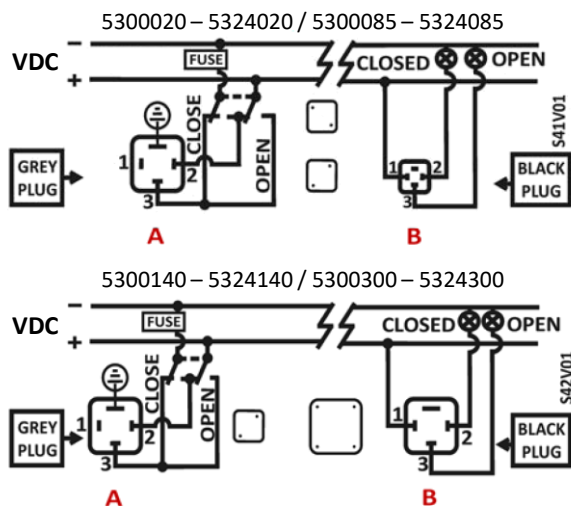
A: VDC 3 hilos / VDC 3 wires

- PIN 1 = (-) Negative + PIN 2 = (+) Positive = Cierra / Close
- PIN 1 = (-) Negative + PIN 3 = (+) Positive = Abre / Open

Conector negro B / Black Plug B = Contactos auxiliares / Volt free contacts plug

PIN 1 / PIN 2 = Cerrado / Closed

PIN 1 / PIN 3 = Abierto / Open

Conexión a 2 cables / 2-wires connection

Conector gris A / Grey Plug A = Alimentación eléctrica / Power supply plug

PIN 2 = (+) Positive + PIN 3 = (-) Negative = Close / Cierra
 PIN 2 = (-) Negative + PIN 3 = (+) Positive = Open / Abre

Conector negro B / Black Plug B = Contactos auxiliares / Volt free contacts plug

PIN 1 / PIN 2 = Cerrado / Closed

PIN 1 / PIN 3 = Abierto / Open

MT Business Key, S.L. se reserva el derecho de modificar en parte o en su totalidad las características de sus productos sin previo aviso.
 MT Business Key, S.L. keeps the right to modify in part or totally the characteristics of its products without previous notice.



Para prevenir roturas, accidentes o daños severos, NO USAR este producto fuera de los límites técnicos y sus aplicaciones. Las normas locales pueden regular el uso de este producto.

To avoid abnormal operation, accidents or serious injury, DO NOT use this product outside of the specification range. Local regulations may regulate the use of this product.

5300 – 5324 Opciones / Options

DPS

El DPS es un accesorio para los actuadores eléctricos que los convierte en posicionadores de válvulas servo controlados. El DPS es un módulo que incorpora un microprocesador (CPU) el cual controla digitalmente la entrada y salida de señal analógica y compara ambas con la posición del actuador a fin de establecer una relación uniforme. Las entradas analógicas son enviadas a la CPU donde son procesadas en continua comparación con la posición del actuador lo cual permite obtener un muy alto grado de sensibilidad y una muy alta repetitividad de posición (ver características). El posicionador DPS en comunicación con el sistema electrónico del actuador provee un control integral del movimiento del actuador.

The DPS is a device for the electric actuator that turns the actuator in a valve positioner servo controlled.

The DPS is a modulus with a microprocessor (CPU) which manages digitally the analogical input and output and compare them with the position of the actuator to stablish an uniform relation.

The analogical inputs are sent to CPU where they are processed for his continuous comparison with the position of the actuator, this allows to obtain a very high sensitivity next to a very high repetitivity of the position (see characteristics).

The DPS in communication with the electronic system of the actuator provides an integral management of the motion on the actuator.

SEÑAL ENTRADA: 4 – 20 Ma / 0 – 10 V / INPUT SIGNAL: 4 – 20 mA / 0 – 10 V

SEÑAL DE SALIDA: 4 – 20 mA / 0 – 10 V / OUTPUT SIGNAL: 4 – 20 mA / 0 – 10 V

PRECISIÓN: MEJOR QUE 1% / PRECISION: BETTER THAN 1%

AJUSTES: MÁX. – MÍN. / SETTINGS: MAX. – MIN.

LINEALIDAD: MEJOR QUE 1% / LINEALITY: BETTER THAN 1%

HISTERESIS: MEJOR QUE 1% / HYSTERESIS: BETTER THAN 1%

RESOLUCIÓN MÍNIMA: MEJOR QUE 1% / MINIM. RESOLUTION: BETTER THAN 1%

- Reset automático / Automatic Reset
- Ajuste automático / Automatic Setup
- Posibilidad de regulación para 90º - 180º y 270º actuando sólo el ajuste.
- Possibility of using the DPS for regulations 90º, 180º and 270º acted on the Setup only.
- Código 51DPS: para actuadores eléctricos 20-35-55-85 / Code 51DPS: For electric actuators 20-35-55-85
- Código 51DPS02: para actuadores eléctricos 140-300 / Code 51DPS02: For electric actuators 140-300

BSR

El sistema de seguridad BSR es un automatismo que, incorporado a los actuadores que a través de su propio circuito electrónico y un bloque de baterías, permite, en caso de interrupción de la alimentación eléctrica, situar la válvula en posición preferente predeterminada NC o NA.

En el interior del actuador se encuentra situada la tarjeta del circuito BSR más el bloque de baterías que se encuentra en carga continua lo que permite accionar el actuador en caso necesario cuando la unidad detecta un fallo de suministro eléctrico.

A tener en cuenta de que no se trata de un actuador "simple efecto", pero que en caso de que la válvula se encuentre en posición no preferente, el sistema BSR mediante las baterías accionará la válvula hasta situarla en la posición predeterminada como preferente actuando como un actuador "simple efecto".

The BSR safety block system is an automatism that when couple to the multi voltage electric actuators lets the valve situate in a preferable position NC or NA when there is a power supply failure. Inside of the housing actuator there are BSR's print circuit board and the battery pack which are kept in continuous charge.

In case of the valve is not in the preferable position and there is the power supply cut, the BSR system returns the valve back to the preferable position by means of the batteries tension operating as a "single acting" actuator.

- Código 51BSR: para actuadores eléctricos 20-35-55-85 / Code 51BSR: For electric actuators 20-35-55-85
- Código 51BSR02: para actuadores eléctricos 140-300 / Code 51BSR02: For electric actuators 140-300

MT Business Key, S.L. se reserva el derecho de modificar en parte o en su totalidad las características de sus productos sin previo aviso.
MT Business Key, S.L. keeps the right to modify in part or totally the characteristics of its products without previous notice.



Para prevenir roturas, accidentes o daños severos, NO USAR este producto fuera de los límites técnicos y sus aplicaciones. Las normas locales pueden regular el uso de este producto.

To avoid abnormal operation, accidents or serious injury, DO NOT use this product outside of the specification range. Local regulations may regulate the use of this product.

5300 – 5324 Opciones / Options

MODBUS

Sectorización MODBUS

- Conecta y listo.
- Se puede actuar manualmente sobre el equipo.
- Visible desde el cuadro de control, Tablet , móvil, PC, dentro y fuera de la planta.
- Rápido y flexible, desde 3 actuadores hasta 32.
- Alcance hasta 1200m.
- Se puede alimentar localmente los equipos y comunicarlos con cable de datos.
- Puede nombrar equipos, hacer un sinóptico de planta, mandar mails de alarma.

MODBUS system

- *Plug and Play.*
- *Each device could be operated manually.*
- *Could be seen from the control panel, tablet, mobile, PC, either inside or outside of the plant.*
- *Fast and flexible, starting by 3 actuators up to 32.*
- *Up to 1.200m distance range.*
- *Locally connect the devices and communicate with a data cable.*
- *Could name the devices, make a plant synoptic, send alarm mails.*

Sectorización Inalámbrica

- Conecta y listo, tan solo alimente el equipo.
- Se puede actuar manualmente sobre el equipo.
- Visible desde el cuadro de control, Tablet , móvil, PC, dentro y fuera de la planta.
- Rápido y flexible, desde 3 actuadores hasta 32.
- Desde 50m hasta 1.600m sin repetidores.
- Los equipos son emisores y receptores a la vez, creando una malla de comunicación, que permite evitar obstáculos como paredes o interferencias.
- Bajo el protocolo 802.15.4
- Hasta 12 bandas de comunicación, con la posibilidad de cambio de banda en caso de saturación.

Wireless system

- *Plug and Play.*
- *Each device could be operated manually.*
- *Could be seen from the control panel, tablet, mobile, PC, either inside or outside of the plant.*
- *Fast and flexible, starting by 3 actuators up to 32.*
- *From 50m to 1.600m distance range without repeaters.*
- *Each device is emitting and receiving at the same time, creating a communication mesh, which enables the device to avoid walls or interferences.*
- *Under 802.15.4 protocol.*
- *Up to 12 bands of communication, which allow a change of band in case of saturation.*

BLUETOOTH

Hemos incorporado el sistema de comunicación BLUETOOTH, para poder comunicar los actuadores, desde cualquier dispositivo IOS o ANDROID.

Desde nuestro móvil o tablet podemos ordenar al actuador que abra/cierre o se pare en un punto, podemos informarnos de su estado actual, leer parámetros, conocer errores o incidencias, etc.

La comunicación entre dispositivos permanece protegida con una contraseña.

Vía BLUETOOTH detecta hasta un máximo de 50 actuadores a una distancia máxima de 20m.

We have introduced the BLUETOOTH communication system in our actuators, in order to communicate actuators from any IOS or ANDROID devices.

From our mobile phone or tablet we could order the actuator to open/close or stop, we could be informed about its status, read parameters, know about errors or incidences, etc.

The communication between our devices is protected by a password.

Via BLUETOOTH it could identify and communicate with up to 50 devices within a max distance of 20m.

MT Business Key, S.L. se reserva el derecho de modificar en parte o en su totalidad las características de sus productos sin previo aviso.
 MT Business Key, S.L. keeps the right to modify in part or totally the characteristics of its products without previous notice.



Para prevenir roturas, accidentes o daños severos, NO USAR este producto fuera de los límites técnicos y sus aplicaciones. Las normas locales pueden regular el uso de este producto.

To avoid abnormal operation, accidents or serious injury, DO NOT use this product outside of the specification range.
 Local regulations may regulate the use of this product.