

ARTICULO: 2234N

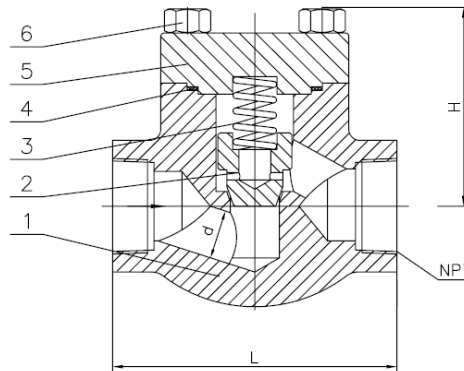
Válvula de Retención Tipo Pistón Clase 800 extremos roscados
Threaded ends Check Valve Class 800 Piston Type

Características

1. Válvula de Retención tipo Pistón clase 800.
2. Diseño según EN ISO 15761 (API 602).
3. Construcción en Acero Forjado ASTM A105N.
4. Asiento en el cuerpo endurecido con Stellite.
5. Pistón Inoxidable endurecido por temple.
6. Trim # 8 (equivalente XU).
7. Extremos roscados según ASME B1.20.1 NPT.
8. Tapa atornillada.
9. Presión máxima de trabajo 140 bar.
10. Temperatura de trabajo: -29° C a 420° C.

Features

1. Check valve Class 800 Piston Type.
2. Design according to EN ISO 15761 (API 602).
3. Made of Forged Steel ASTM A105N.
4. Seat in the body hardened with Stellite.
5. Piston made of tempered Stainless Steel.
6. Trim # 8 (equivalent to XU).
7. Threaded ends acc. to ASME B1.20.1 (NPT).
8. Bolted Cover.
9. Max. Working pressure 140 bar.
10. Working temperature: -29° C to 420° C.



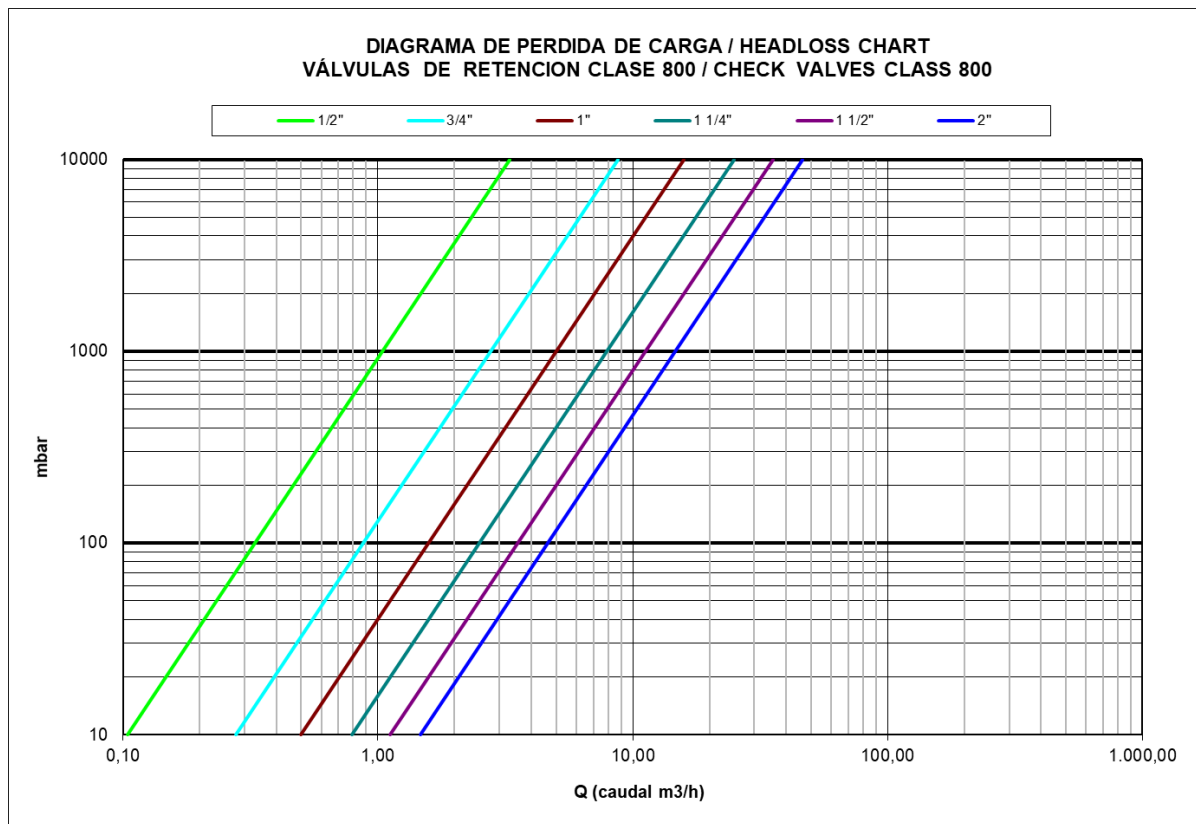
Nº	Denominación / Name	Material	Acabado Superficial / Surface Treatment
1	Cuerpo / Body	ASTM A105N	Fosfatizado / Phosphatized
2	Pistón / Piston	ASTM A182 F6a	Templado / Tempering
3	Muelle / Spring	Inox. / S.S 304	-----
4	Junta Cuerpo / Body Gasket	Inox. / S.S 304 + graphite	-----
5	Tapa / Bonnet	ASTM A105N	Fosfatizado / Phosphatized
6	Tornillo tapa / Bonnet Bolt	ASTM A193 Gr. B7	-----

DIMENSIONES GENERALES / GENERAL DIMENSIONS

Ref	Medida / Size	Dimensiones / Dimensions (mm)			Peso / Weight (Kg)
		d	L	H	
2234N 04	1/2"	10	80	62	1,550
2234N 05	3/4"	13	90	65	1,670
2234N 06	1"	17	100	77	2,920
2234N 07	1 1/4"	23	120	84	4,180
2234N 08	1 1/2"	29	150	104	6,110
2234N 09	2"	36	168	115	9,600

DIAGRAMA DE PERDIDAS DE CARGA / HEAD LOSSES DIAGRAM

(H₂O – 20 °C Flujo Horizontal / Horizontal flow).



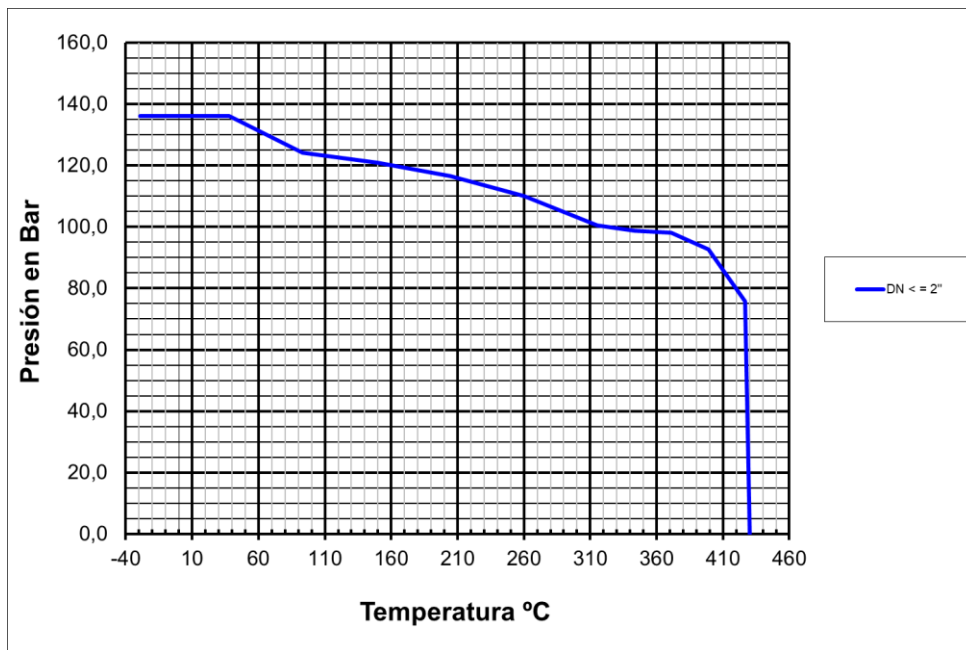
VALORES DE Kv / Kv VALUES

Kv = Es la cantidad de metros cúbicos por hora que pasará a través de la válvula generando una pérdida de carga de 1 bar.

Kv = Flow rate of water in cubic meter per hour that will generate a pressure drop of 1 bar across the valve.

Med. / Size	1/2"	3/4"	1"	1 ¼"	1 ½"	2"
m ³ /h	1.04	2.77	5	7.9	11.2	14.7

CURVA PRESION TEMPERATURA / PRESSURE TEMPERATURE RATING



PRESIÓN DE APERTURA / OPENING PRESSURE (mbar)

Flujo / Flow	1/2"	3/4"	1"	1 ¼"	1 ½"	2"
↑ → ↓	37	37	40	45	55	75